

# MANUAL DO USUÁRIO E INSTALAÇÃO



**VERTYS**  
HOME

**Caro Cliente,**

**Parabéns por adquirir seu ar-condicionado Vertys! Seja bem-vindo à nossa família!**

Nosso produto foi desenvolvido com o que há de mais moderno em tecnologia e design, pensando em oferecer praticidade, conforto e eficiência energética. Com ele, você poderá ajustar a temperatura de forma rápida e conveniente, garantindo sempre o ambiente ideal, seja em casa ou no trabalho.

Na Vertys, estamos comprometidos com o bem-estar e a satisfação de nossos clientes. Cada detalhe do nosso equipamento foi projetado para proporcionar uma experiência excepcional, desde a instalação até o uso diário.

Este manual foi elaborado especialmente para que você conheça todas as funcionalidades do seu ar-condicionado, incluindo:

- Modos de operação (resfriamento, aquecimento, ventilação, entre outros);
- Funções adicionais como timer, modo econômico e controle remoto inteligente;
- Manutenção preventiva e cuidados básicos para garantir a máxima durabilidade do seu equipamento;

Se precisar de mais informações ou tiver dúvidas sobre o uso e a garantia, nossa equipe do Serviço de Atendimento ao Cliente está à disposição para ajudar.

**Obrigado!**

**Vertys — Transformando ambientes e cuidando de você!**

# Índice



1. Antes de utilizar o produto.....	4
2. Precauções para sua segurança.....	4
3. Instruções de segurança para instalação.....	7
4. Cuidados com as unidades e fontes de alimentação, fusível ou disjuntor.....	9
4.1 Unidades.....	9
4.2 Fonte de alimentação, fusível ou disjuntor.....	10
5. Manutenção preventiva.....	10
6. Instalação.....	11
7. Nome das partes e suas funções.....	12
8. Como abrir e fechar o painel da unidade interna.....	13
9. Descrição do controle remoto.....	14
9.1 Botão ON/OFF.....	16
9.2 Ao pressionar o botão “MODE”.....	16
9.3 Botão + e -.....	17
9.4 Botão SPEED-.....	18
9.5 Botão D/E SWING.....	19
9.6 Botão S/D SWING.....	19
9.7 Botão TIMER.....	20
9.8 Botão MENU&OK.....	20
10 Funções do Display do Controle Remoto.....	21
10.1 SLEEP.....	21
10.2 ICLEAN.....	21
10.3 SAÚDE (HEALTH).....	21
10.4 DISPLAY.....	22
11. Funções Adicionais.....	22
11.1 BLOQUEIO PARA CRIANÇAS (CHILD-LOCK).....	22
11.2 FUNÇÃO DE AQUECIMENTO DE 8°C.....	22
12. Limpeza e cuidados.....	23
12.1 Limpeza do equipamento.....	23
12.2 Limpeza do filtro de ar do equipamento.....	23
13. Dicas de operação.....	25
14. Possíveis problemas.....	27
15. Instalação.....	29
15.1 Escolha do local.....	29
15.1.1 Unidade de interior.....	29
15.1.2 Controlador remoto sem fios.....	29
15.2 Instalação da unidade interna.....	30
15.3 Instalação da unidade externa.....	38
16. Especificações técnicas.....	68
17. Certificado de garantia.....	75

## 1. Antes de utilizar o produto

Este Manual de Instruções contém muitas informações úteis sobre o seu ar-condicionado Vertys. Recomendamos que você dedique um tempo à leitura de todas essas informações, pois elas o ajudarão a tirar o máximo proveito das características técnicas do produto. Leia com atenção todas as instruções deste manual!

## 2. Precauções para sua segurança


- Guarde este manual onde o usuário possa encontrar facilmente.
- Leia as precauções deste manual cuidadosamente antes de operar a unidade.
- Este aparelho não é destinado ao uso por pessoas (inclusive crianças) com capacidades físicas, sensoriais ou mentais reduzidas, ou falta de experiência e conhecimento, a menos que tenham recebido supervisão ou instrução sobre o uso do aparelho por uma pessoa responsável pela sua segurança.
- Esteja ciente de que os gases refrigerantes podem não conter odores.
- As precauções aqui descritas são classificadas como ADVERTÊNCIA e CUIDADO. Conforme será representado na tabela abaixo. Ambas contêm informações importantes relacionadas à segurança. Certifique-se de observar todas as precauções sem falta.

 <b>ADVERTÊNCIA</b>	 <b>CUIDADO</b>
A não observação destas instruções pode resultar em ferimentos pessoais ou até a morte.	A não observação destas instruções pode resultar em danos materiais ou ferimentos pessoais, que podem ser graves dependendo das circunstâncias.



- Depois de lê-lo, guarde este manual em um lugar conveniente onde possa servir como referência a qualquer momento. Caso o equipamento seja transferido a um novo usuário, assegure-se de entregar o manual juntamente com o produto.

## ADVERTÊNCIA

- !
  - Para evitar incêndios, explosões ou ferimentos, não utilize a unidade se forem detectados gases nocivos (por exemplo, inflamáveis ou corrosivos) próximos ao equipamento.
  - Esteja ciente de que a exposição prolongada e direta ao ar frio ou quente do ar-condicionado, ou ao ar que esteja excessivamente frio ou quente, pode ser prejudicial à sua saúde e condição física.
  - Não coloque objetos, como varetas, na entrada ou saída de ar. O contato com as pás do ventilador em alta velocidade pode causar danos ou ferimentos.
  - Não tente consertar, desmontar, reinstalar ou modificar o aparelho de ar-condicionado por conta própria. Isso pode resultar em vazamento de água, choque elétrico ou risco de incêndio.
  - Não use pulverizadores inflamáveis (sprays) perto do ar-condicionado, pois isso pode provocar incêndios.
  - Utilize apenas o fluido refrigerante indicado na unidade externa para instalação, mudança de local ou reparos. O uso de fluidos refrigerantes não recomendados pode causar danos à unidade e/ou ferimentos pessoais.
  - Para evitar choque elétrico, não opere a unidade com as mãos molhadas.
  - O aparelho deve ser armazenado em um local sem fontes contínuas de ignição em operação (por exemplo: chamas abertas, um aparelho de gás em funcionamento ou um aquecedor elétrico em operação).
  - Não perfure ou queime.
  
- 
  - Tome cuidado com fogo no caso de vazamento de refrigerante. Se o ar-condicionado não estiver operando corretamente, ou seja, não gerar ar quente ou frio, isso pode ser causado por vazamento de refrigerante. Consulte o representante para assistência. O fluido refrigerante dentro do ar-condicionado é seguro e normalmente não vaza. No entanto, em caso de vazamento, o contato com chama aberta, aquecedor ou fogão pode gerar gás nocivo. Não utilize o ar-condicionado até que um técnico qualificado confirme que o vazamento foi reparado.
  - Não tente instalar ou consertar o ar-condicionado por conta própria. A instalação incorreta pode causar vazamento de água, choque elétrico ou risco de incêndio. Solicite a instalação e manutenção por um distribuidor local ou técnico qualificado Vertys.
  - Se o ar-condicionado apresentar mau funcionamento (como emissão de odor de queimado), desligue o disjuntor de alimentação da unidade imediatamente e chame o distribuidor local. Continuar operando nessas condições pode causar falhas graves, choque elétrico ou risco de incêndio.

- Certifique-se de que um disjuntor DR de fuga à terra foi instalado. A ausência deste dispositivo pode resultar em choque elétrico ou incêndio.



- Assegure-se de ligar a unidade à terra. Não conecte o aterramento da unidade a tubulações de utilidades, para-raios ou fiação de terra do telefone. O aterramento inadequado pode resultar em choque elétrico.



## **CUIDADO**



- Não utilize o ar-condicionado para finalidades diferentes das especificadas. Não use o ar-condicionado para resfriar instrumentos de precisão, alimentos, plantas, animais ou peças de arte, pois isso pode afetar negativamente o desempenho, a qualidade e/ou a vida útil do objeto em questão.

- Não exponha plantas nem animais diretamente ao fluxo de ar da unidade, pois isso pode causar efeitos adversos.

- Não deixe aparelhos com chamas abertas em locais expostos ao fluxo de ar da unidade, pois isso pode prejudicar a combustão do queimador.

- Não bloqueie as entradas nem saídas de ar. O fluxo de ar obstruído pode resultar em capacidade insuficiente ou problemas no funcionamento.

- Não sente sobre a unidade externa, coloque objetos sobre ela ou puxe a unidade. Isso pode causar acidentes, fazer a unidade cair, resultando em ferimentos, mau funcionamento ou danos ao aparelho.

- Não coloque objetos sensíveis à umidade diretamente abaixo das unidades interna ou externa. Sob certas condições, a condensação na unidade principal ou na tubulação de refrigerante, sujeira no filtro de ar ou obstrução do dreno pode formar gotas e pingar, danificando o objeto.

- Após uso prolongado, verifique se o suporte da unidade e sua fixação apresentam danos. Caso estejam danificados, a unidade pode cair e causar ferimentos.

- Crianças devem ser supervisionadas para garantir que não brinquem com a unidade ou seu controle remoto.

- Evite impactos nas unidades interna e externa, pois isso pode danificar o aparelho.

- Não coloque objetos inflamáveis, como aerossóis, a menos de 1 metro da saída de ar. Aerossóis podem explodir devido ao ar quente da unidade interna ou externa.

- Não lave o ar-condicionado com água, pois isso pode causar choque elétrico ou incêndio.

- Não insira as baterias na polaridade errada (+/-), pois isso pode causar curto-circuito, incêndio ou vazamento das baterias.
- Não utilize meios para acelerar o processo de degelo ou para limpar, além daqueles recomendados pelo fabricante.

- ! • Para evitar falta de oxigênio, assegure-se de que o recinto esteja bem ventilado caso um aparelho, como um aquecedor, seja usado junto com o ar-condicionado.
  - Antes da limpeza, certifique-se de interromper a operação da unidade, desligando o disjuntor. Caso contrário, isso pode resultar em choque elétrico ou ferimentos.
  - Conecte o ar-condicionado somente ao circuito de alimentação especificado. Outras fontes de energia podem causar choque elétrico, superaquecimento ou incêndio.
  - Posicione a mangueira de drenagem de forma a garantir uma boa drenagem. Drenagem inadequada pode causar danos ao imóvel, móveis etc.
  - Contate o pessoal de manutenção para cuidados e limpeza.

### 3. Instruções de segurança para instalação

#### **ADVERTÊNCIA**

- ! • Use nitrogênio seco para pressurizar e verificar vazamentos no sistema. Utilize um bom regulador e não exceda 2070 kPa (300 psig) de pressão de teste nos compressores.
  - Antes de trabalhar em qualquer unidade, desligue sempre a alimentação de energia, desligando a chave geral, disjuntor etc.
  - Nunca introduza as mãos ou qualquer objeto dentro das unidades enquanto o ventilador estiver funcionando.
  - Siga todas as normas de segurança aplicáveis e use roupas e equipamentos de proteção individual (EPI). Use luvas e óculos de proteção ao manusear as unidades ou o gás refrigerante.
  - Manuseie o equipamento de oxiacetileno de forma segura. Mantenha o equipamento na posição vertical durante o transporte e no local de trabalho.
  - Mantenha um extintor de incêndio sempre próximo ao local de trabalho. Verifique periodicamente se ele está com a carga completa e funcionando corretamente.

#### **CUIDADO**

- ! • As unidades devem estar corretamente niveladas após a instalação.
  - Faça um planejamento cuidadoso da localização das unidades para evitar interferências com instalações existentes ou projetadas, como instalação elétrica, canalizações de água, esgoto etc.

- Instale as unidades de forma que fiquem livres de qualquer tipo de obstrução nas tomadas de ar de retorno ou insuflamento.
- Escolha locais com espaço suficiente para permitir reparos ou serviços e para a passagem de tubulações.
- Verifique os pesos e dimensões das unidades para garantir um manejo seguro e adequado.
- Posicione a mangueira de drenagem de forma a garantir uma boa drenagem. Drenagem inadequada pode causar danos ao imóvel, móveis etc.
- Não coloque objetos perto da unidade externa, nem permita o acúmulo de folhas ou detritos próximos a ela. Pequenos animais podem causar avarias, fumaça ou incêndio ao entrarem em contato com componentes elétricos.
- Se o aparelho está sendo utilizado em uma área não ventilada onde está sendo utilizado refrigerantes inflamáveis a área deve ser construída de forma que, caso ocorra um vazamento de refrigerante, ele não se acumule a ponto de criar um risco de incêndio ou explosão. Isso deve incluir:
  - O aparelho deve ser armazenado em uma área bem ventilada, onde o tamanho da sala corresponda à área especificada para operação;
  - O aparelho deve ser armazenado em uma sala sem chamas abertas continuamente operantes (por exemplo, um aparelho a gás em funcionamento) e fontes de ignição (por exemplo, um aquecedor elétrico em funcionamento). São outros exemplos de fontes que podem causar ignição de refrigerantes inflamáveis em áreas não ventiladas:

### **Equipamentos elétricos:**

- **Motores elétricos:** A faísca gerada por um motor com defeito ou durante a partida pode ser suficiente para inflamar o refrigerante.
- **Contatos elétricos:** Contatos elétricos mal ajustados ou com oxidação podem gerar arcos elétricos e causar ignição.
- **Aquecedores elétricos:** Além dos aquecedores elétricos em funcionamento, outros dispositivos elétricos que geram calor podem representar um risco, como resistências elétricas, transformadores e lâmpadas incandescentes.

### **Equipamentos mecânicos:**

- **Atritos:** O atrito entre peças metálicas pode gerar faíscas, especialmente em condições de alta velocidade ou carga.
- **Compressores:** O compressor do sistema de refrigeração, se não estiver devidamente lubrificado ou apresentar problemas mecânicos, pode gerar calor e faíscas.

## Fontes de calor:

- **Tubulações de vapor:** Tubulações de vapor quente podem representar um risco, especialmente se estiverem próximas a componentes do sistema de refrigeração.
- **Soldas e trabalhos a quente:** A realização de soldas ou outros trabalhos a quente nas proximidades do equipamento pode causar ignição do refrigerante.

## Outras fontes de ignição:

- **Radiação:** Radiação ultravioleta, raios X e outras formas de radiação podem fornecer energia suficiente para iniciar a combustão de alguns refrigerantes.
- **Reações químicas:** Algumas reações químicas podem gerar calor e gases inflamáveis, aumentando o risco de ignição.

## Materiais combustíveis:

- **Óleos e graxas:** A presença de óleos e graxas em equipamentos ou no ambiente pode facilitar a propagação de um incêndio.
- **Poeira:** A acumulação de poeira em equipamentos elétricos pode aumentar o risco de curto-circuito e incêndio.

## 4. Cuidados com as unidades e fontes de alimentação, fusível ou disjuntor

### 4.1 Unidades

- ! Para evitar danos durante a movimentação ou transporte, não remova a embalagem das unidades até chegar ao local definitivo de instalação.
  - Evite que cordas, correntes ou outros dispositivos encostem nas unidades danificando-as.
  - Respeite o limite de empilhamento indicado na embalagem das unidades.
  - Não balance a unidade condensadora durante o transporte, nem a incline mais do que 15° em relação à vertical.
  - Para manter a garantia, evite que as unidades fiquem expostas a possíveis acidentes de obra, enviando-as imediatamente para o local de instalação ou outro local seguro.
  - Ao remover as unidades das embalagens e retirar as proteções de poliestireno expandido (isopor), não descarte esses materiais imediatamente, pois eles poderão servir eventualmente como proteção contra poeira ou outros agentes nocivos até que a obra e/ou instalação esteja completa e o sistema pronto para entrar em operação.

## 4.2 Fonte de alimentação, fusível ou disjuntor

- Certifique-se de que a fonte de alimentação é compatível com o seu aparelho e com as normas de segurança.
- Sempre instale o ar-condicionado em conformidade com as normas de segurança vigentes do país.
- Verifique se a ligação do aterramento está disponível.
- Certifique-se de que a tensão, frequência e a potência instalada da fonte de alimentação estão de acordo com as especificações.
- Verifique se os fusíveis ou disjuntores estão devidamente dimensionados.

### **ATENÇÃO:**

- Assegure-se de que cumpre as seguintes instruções:
- A unidade interna deve ser instalada a pelo menos 1 metro de distância de qualquer televisor ou rádio, pois a unidade pode causar interferência na imagem ou no som.
- Evite usar as unidades em áreas suscetíveis a altos níveis de fumaça oleosa, como em uma cozinha. Isso pode causar vazamento de água e prejudicar o rendimento do seu aparelho.

## 5. Manutenção preventiva

- Para manter o bom funcionamento e preservar as condições do aparelho, aumentando sua vida útil, pelo menos uma vez por ano o equipamento deverá ser submetido a uma limpeza interna, devido ao acúmulo de pó e resíduos que se alojam nos componentes. Essas condições prejudicam a eficiência do produto, podendo causar danos ao sistema.
- Recomendamos que a limpeza interna/manutenção preventiva seja realizada pela Rede Autorizada Vertys, lembrando que este item não está coberto pela garantia, conforme especificado no próprio Certificado de Garantia contido neste manual.

## 6. Instalação

- Este equipamento requer uma instalação especializada em virtude das suas características peculiares e da necessidade de se acoplarem ao sistema de tubulações de cobre, fiação elétrica etc. Estes complementos não acompanham o equipamento e suas especificações variam de acordo com o perfil da instalação.
- Para que a instalação seja executada corretamente e com segurança, recomendamos os serviços de uma empresa qualificada/credenciada pela Vertys. A instalação elétrica deverá estar de acordo com as normas ABNT ou as normas vigentes no país.
- Tanto a execução de serviços e reparos por empresas ou pessoas não credenciadas/qualificadas, como a reposição de peças não originais, poderão trazer danos ao equipamento, causando alteração na garantia do produto.
- A Vertys, na constante busca de melhoria, reserva-se o direito de, a qualquer momento, introduzir modificações em seus produtos para melhor atender às necessidades e expectativas de seus clientes. É possível, portanto, a ocorrência de diferenças entre as configurações deste manual e os produtos apresentados.

### IMPACTO AMBIENTAL:

#### EMBALAGEM



- A embalagem deste produto é composta de materiais recicláveis, tais como papelão, E.P.S. (Poliestireno expandido) e sacos plásticos.
- Ao descartá-los, encaminhe para a coleta seletiva a fim de que sejam reaproveitados.

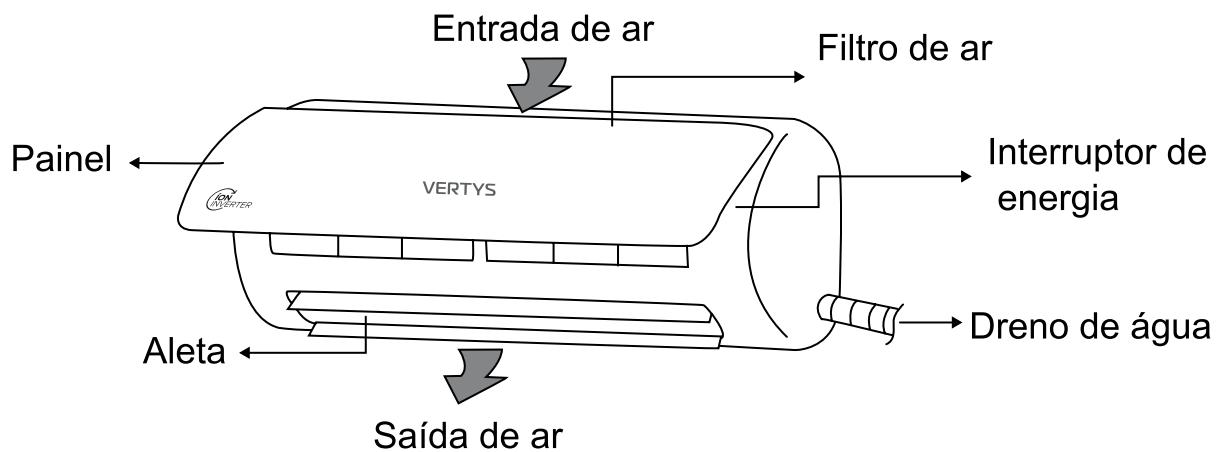
#### PRODUTO



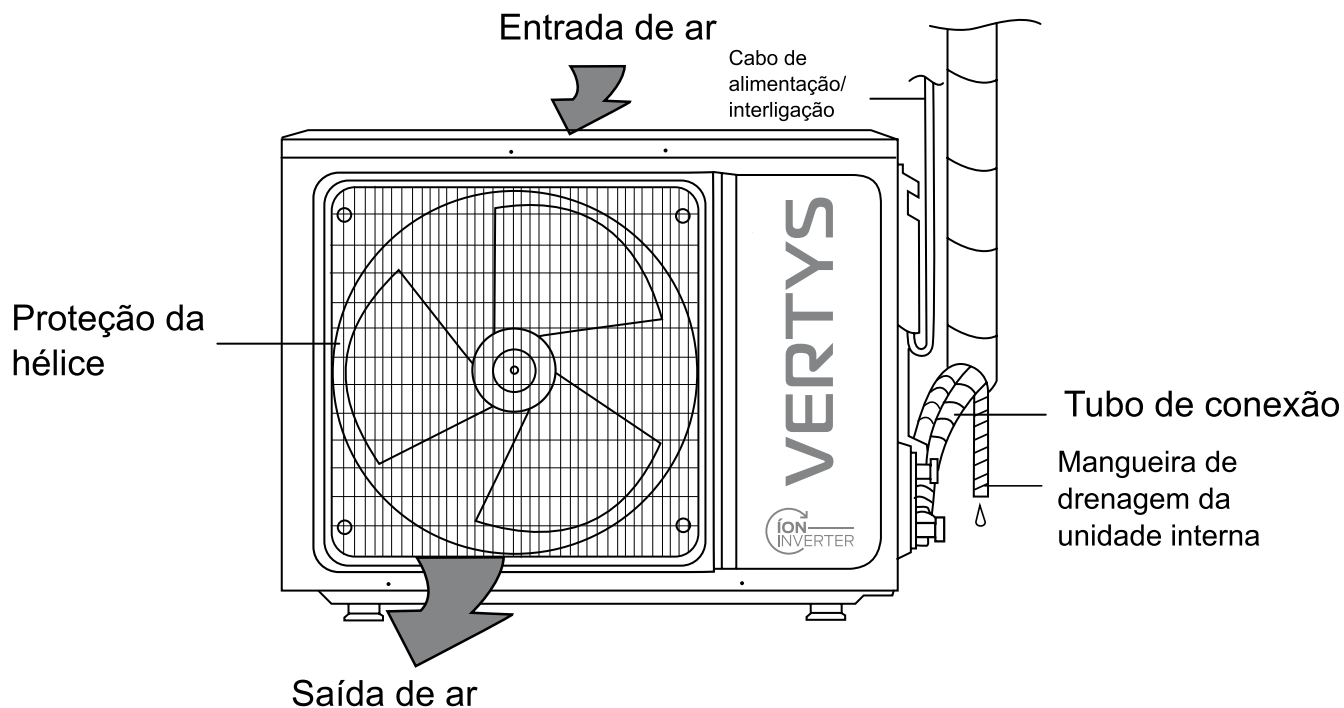
- Este produto é composto por materiais recicláveis e/ou reutilizáveis.
- O descarte inadequado desses materiais causará danos ao meio ambiente; portanto, é imprescindível que, ao descartá-lo, você procure empresas especializadas em desmontá-lo de acordo com a legislação vigente.

## 7. Nome das partes e suas funções

### Unidade interna



### Unidade externa



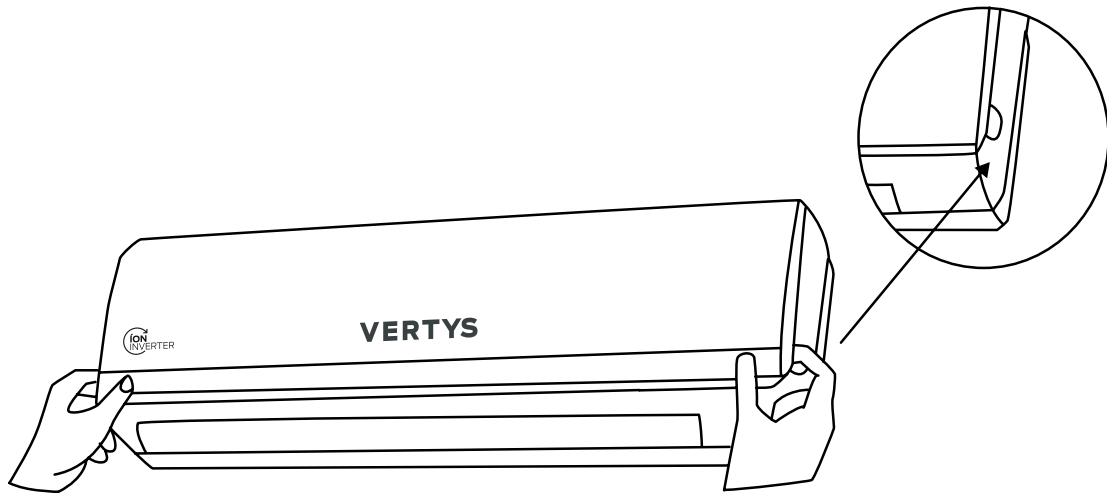
## 8. Como abrir e fechar o painel da unidade interna

### Como abrir

Puxe a tampa frontal a partir dos rebaixos nos cantos laterais inferiores até destravá-la. Em seguida, levante-a com cuidado para abrir.

### Como fechar

Desça a tampa frontal e pressione-a nas laterais inferiores e, depois, no meio.



### BOTÃO DE ACIONAMENTO MANUAL

O botão de acionamento manual pode ser utilizado como uma medida de emergência para ligar ou desligar a unidade quando o controle remoto não estiver disponível.

Você pode selecionar esta função pressionando o botão de acionamento manual. Quando acionado pelo botão de acionamento manual, o condicionador de ar operará no modo refrigeração.

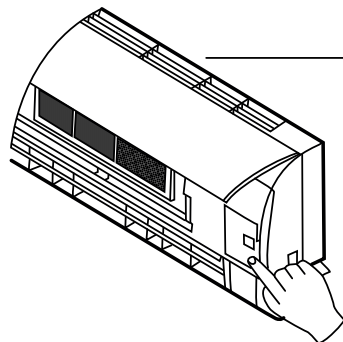
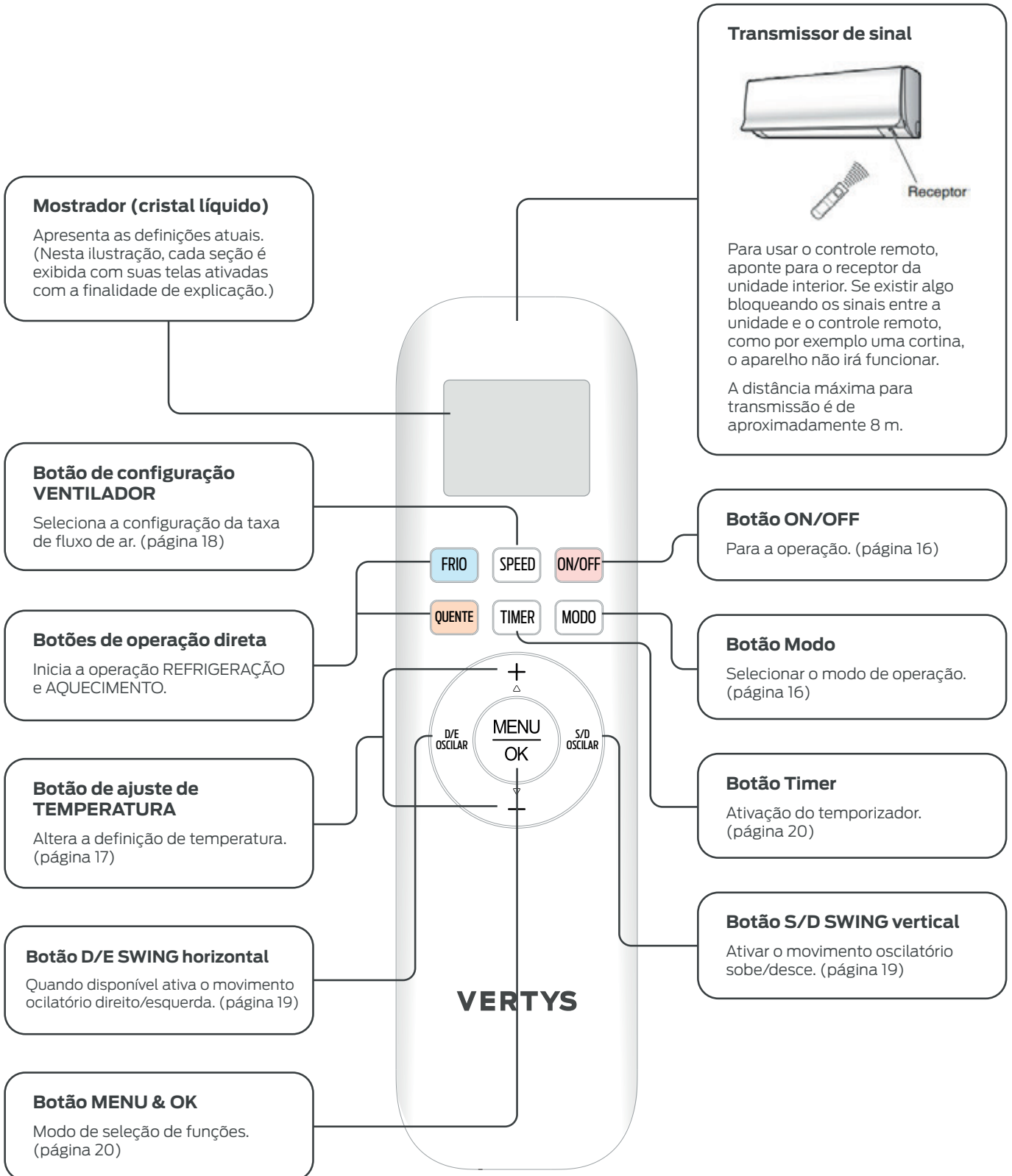


Imagem ilustrativa, a posição do botão de acionamento manual pode variar de acordo com o modelo do produto.

## 9. Descrição do controle remoto

### Botões do controle remoto:



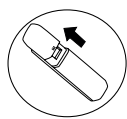
## Preparação antes da operação:

### CUIDADO

O manuseio incorreto das pilhas pode causar ferimentos pelo vazamento, ruptura ou aquecimento das pilhas, ou pode causar uma falha do equipamento. Observe precauções abaixo e use com segurança:

- Se a solução alcalina das pilhas entrar em contato com seus olhos, não esfregue os olhos. Lave os olhos imediatamente com água potável e procure assistência médica imediatamente.
- Mantenha as pilhas fora do alcance de crianças. Caso uma pilha seja engolida, procure assistência médica imediatamente.
- Não exponha as pilhas ao calor ou fogo. Não desmonte nem modifique as pilhas.
- Não danifique nem descole as etiquetas nas pilhas.

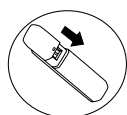
### Para inserir as baterias:



1. Remova a tampa traseira deslizando-a e depois levantando-a ligeiramente.



2. Insira 2 pilhas secas AAA (alcalinas).



3. Volte a colocar a tampa traseira na posição prévia.

### Notas sobre as pilhas:

- O controle remoto é fornecido sem as pilhas inclusas.
- Para evitar possíveis ferimentos ou danos causados pelo vazamento ou ruptura das pilhas, retire as pilhas quando não for usar o produto durante um longo período.
- O tempo de substituição padrão é de aproximadamente 1 ano. Ambas as pilhas devem ser substituídas ao mesmo tempo. Certifique-se de substituir as pilhas por pilhas secas AAA novas.
- Dependendo das condições de uso, o consumo das pilhas pode ser acelerado, o painel do controle remoto pode começar a desaparecer ou a recepção do sinal pode ficar instável.

## Operação básica:

O ar-condicionado funciona com o modo de operação da sua escolha.

## Para iniciar o funcionamento

### 9.1 Botão ON/OFF

Pressione este botão para ligar/desligar o aparelho.

**Observação:** Isso apagará as configurações existentes de timer e modo de descanso.



### 9.2 Ao pressionar o botão “MODO”:

- **Modo automático (AUTO):** o ar-condicionado irá operar automaticamente de acordo com a temperatura ambiente. A temperatura não poderá ser ajustada e nem será exibida no controle remoto. Pressione o botão **Botão D/E Oscilar ou Botão S/D Oscilar** para ajustar o ângulo do direcionador de ar, pressione o botão **“Menu/OK”** e, em seguida, pressione **▲ (+) ou ▼ (-)** para selecionar o caractere **“HEALTH”**. Quando o caractere **“HEALTH”** piscar, pressione o botão **“OK”** para destacar (ou remover o destaque) do caractere **“HEALTH”**, o que ativará (ou desativará) a função de saúde.
- **Modo refrigeração (COOL):** o ar-condicionado irá operar no modo frio. Pressione o botão **“+”** ou **“-”** para ajustar a temperatura. Pressione o botão **“SPEED”** para ajustar a velocidade da ventilação. Pressione o botão **“OSCILAR”** para ajustar o ângulo do direcionador de ar.
- **Modo desumidificação (DRY):** o ar-condicionado opera em baixa velocidade. Neste modo, a velocidade da ventilação não pode ser ajustada. Aperte o botão **“OSCILAR”** para ajustar o ângulo do direcionador de ar.
- **Modo ventilação (FAN):** o ar-condicionado irá apenas ventilar, sem refrigerar e sem aquecer. Aperte o botão **“SPEED”** para ajustar a velocidade do ventilador. Aperte o botão **“OSCILAR”** para ajustar o ângulo do direcionador de ar.
- **Modo aquecimento (HEAT):** o ar-condicionado opera em modo quente. Pressione o botão **“+”** ou **“-”** para ajustar a temperatura. Pressione o botão **“SPEED”** para ajustar a velocidade da ventilação. Pressione o botão **“OSCILAR”** para ajustar o ângulo do direcionador de ar.

## Notas sobre a operação AUTO:

- Na operação AUTO, o sistema seleciona um modo de operação apropriado REFRIGERAÇÃO (FRIO) e AQUECIMENTO (QUENTE) baseado na temperatura interior (ambiente a ser condicionado) e inicia a operação.
- O sistema volta a selecionar automaticamente a definição em intervalos regulares para que a temperatura interior (ambiente a ser condicionado) volte ao nível de definição do usuário.

## Nota sobre a operação DESUMIDIFICAR:

- Elimina ao máximo a umidade enquanto mantém a temperatura interior. Controla automaticamente a temperatura e a velocidade do fluxo de ar, por isso, não é possível ajustar essas funções manualmente.

## Mudanças no ajuste da temperatura

### 9.3 Botão + e -

- Cada vez que o botão “+” for pressionado, a configuração de temperatura aumentará em 1°C e, cada vez que o botão “-” for pressionado, ela diminuirá em 1°C.
- Faixa de configuração de temperatura: 16°C ~ 32°C.  
Nota: A temperatura não pode ser ajustada nos modos automático ou ventilador.

### Dicas para economizar energia

#### Mantendo o ajuste da temperatura a um nível moderado ajuda a economizar energia.

- Definição recomendada da temperatura
- Para a refrigeração: 20-24°C
- Para o aquecimento: 25-27°C

#### Feche as janelas com uma cortina ou persiana.

- Evitar os raios solares e a entrada do ar do exterior aumentando desnecessariamente o tempo de funcionamento do seu aparelho.

#### Manter o filtro de ar limpo.

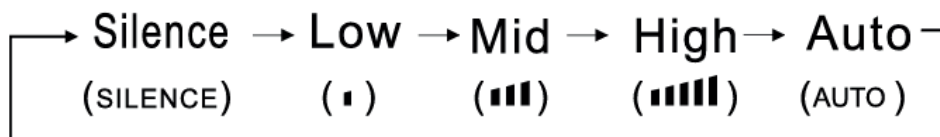
- Os filtros do ar obstruídos causam uma operação ineficaz e gastam energia. Limpe-os uma vez em cada 2 semanas ou quando houver necessidade.

#### Caso não vá utilizar o ar-condicionado durante um longo período, por exemplo na primavera ou no outono, desligue o disjuntor.

- O ar-condicionado consome sempre uma pequena quantidade de eletricidade mesmo quando não se encontra em operação (StandBy).

## 9.4 Botão SPEED

Pressione este botão para selecionar a velocidade do ventilador conforme a seguir:



Silence (Silêncio/Baixo ruído)

Low (Baixa)

Mid (Média)

High (Alta)

Auto (Automática)

### Nota:

A velocidade automática não está disponível no modo ventilador. Este botão não funciona no modo desumidificador (Dry).

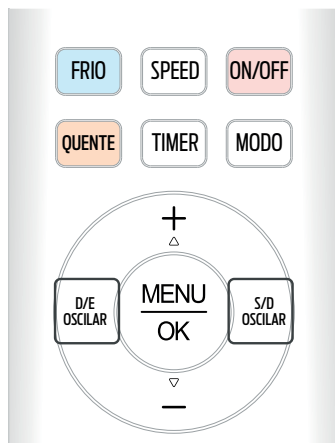


## Ajuste da direção do fluxo de ar

Você pode ajustar a direção do fluxo de ar para aumentar o seu conforto.

### ⚠ CUIDADO

- Sempre use um controle remoto para ajustar os ângulos da aleta. Mover as aletas manualmente e com força pode causar avarias.
- Tome cuidado ao ajustar as aletas horizontais ou verticais, pois dentro da saída de ar há uma hélice (Blower) girando em alta velocidade.




### 1.5 Botão D/E OSCILAR

Pressione este botão para ativar a oscilação esquerda/direita e pressione novamente para desativar a função de oscilação. **Essa função não está disponível nos modelos de ar-condicionado Vertys.**

### 1.6 Botão S/D OSCILAR

Pressione este botão para ativar a oscilação para sobe/desce e pressione novamente para interromper o movimento.

Observação: A indicação  aparecerá no mostrador de cristal líquido e a aleta (lâmina horizontal) começa a oscilar.

## Para ajustar as aletas na posição desejada:

Pressione o botão e assim que a posição das aletas for favorável basta acionar novamente o botão pressionado anteriormente.

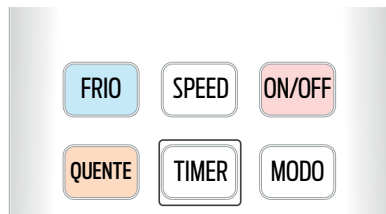
### NOTA SOBRE A CONFIGURAÇÃO DA DIREÇÃO DO FLUXO DE AR:

A faixa móvel da aleta varia de acordo com o modo de operação. A aleta parará na posição superior quando a velocidade do fluxo de ar for reduzida durante a configuração de oscilação sobe ou desce.

## Operação TIMER DE LIGAR/DESLIGAR

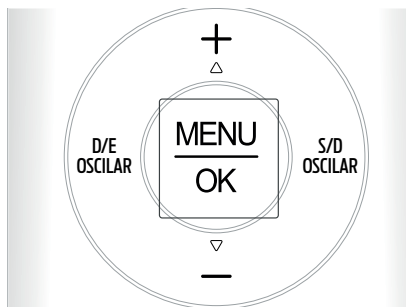
As funções do timer são úteis para ligar ou desligar automaticamente o ar-condicionado pela manhã ou à noite.

### 9.7 Botão TIMER



Com o aparelho ligado, pressione o botão **"TIMER"** para configurar o temporizador de desligamento ou, com ele desligado, para configurar o temporizador de ativação. Pressione este botão uma vez e o **"ON (OFF)"** começará a piscar. Pressione **"+"** ou **"-"** para definir o número de horas até que o aparelho seja ligado ou desligado, com intervalos de 0,5h, de 0,5 a 24 horas.

### 9.8 Botão MENU & OK



- Pressione o botão **"MENU"** para entrar no modo de seleção de funções. Em seguida, pressione **(+)** ou **(-)** para escolher a função desejada. Depois, pressione o botão **"OK"** para ativar essa função.

- No modo de seleção de funções, pressione **(+)** ou **(-)**. O caractere no LCD piscará até que a função seja selecionada.

## 10. Função do display do controle remoto

Pressione o botão **“MENU”**, depois pressione **(+) ou (-)** para selecionar o caractere **“DISPLAY”**. Quando o caractere **“DISPLAY”** piscar, pressione o botão **“OK”** para ativar (ou desativar) a exibição no display da unidade interna.

### 10.1 SLEEP

Quando o aparelho estiver ligado, pressione o botão **“MENU”**, depois pressione **(+) ou (-)** para selecionar o caractere **“SLEEP”**. Quando o caractere **“SLEEP”** piscar, pressione o botão **“OK”** para destacar (ou remover o destaque) o caractere **“SLEEP”**, o que ativará (ou desativará) a função de modo de descanso.

O aparelho sairá do modo **“SLEEP”** após 10 horas de operação contínua e retornará ao status anterior.

Nota: A função de descanso não pode ser ativada nos modos ventilador ou automático. No modo de descanso, a tela do ar-condicionado estará desligada.

### 10.2 ICLEAN

- O aparelho limpará automaticamente a poeira do evaporador e secará a umidade da evaporadora (umidade extrema).
- Quando o ar-condicionado estiver desligado, pressione o botão **“MENU”**, depois pressione **(+) ou (-)** para selecionar o caractere **“iCLEAN”**. Quando o caractere **“iCLEAN”** piscar, pressione o botão **“OK”** para destacar (ou remover o destaque) o caractere **“iCLEAN”**, ativando (ou desativando) a função de limpeza.
- A função de limpeza será encerrada automaticamente **dentro de uma hora.**

### 10.3 SAÚDE (HEALTH)


- Quando a unidade estiver ligada, pressione o botão **“MENU”**, depois pressione **(+), (-), (D/E OSCILAR) e (S/D OSCILAR)** para escolher o caractere **“HEALTH”**, quando o caractere **“HEALTH”** piscar, pressione o botão **“OK”** para destacar (ou retirar) o caractere **“HEALTH”**, que ativará (desativará) a função de saúde.
- O modo Saúde filtra o ar da unidade interna, proporcionando um ambiente saudável e livre de impurezas.

## 10.4 Display

Pressione o botão “MENU”, depois pressione (+), (-), (D/E OSCILAR) e (S/D OSCILAR) para escolher o caractere “DISPLAY”, quando o caractere “DISPLAY” piscar, pressione o botão “OK” para ativar (desativar) o display da unidade interna.

## 11. Funções adicionais

### 11.1 Bloqueio para crianças

Pressione os botões “QUENTE” e “MODO” ao mesmo tempo e segure por pelo menos 3 segundos para ativar ou desativar a função de trava para crianças. Quando essa função estiver ativada, o controle remoto exibirá a figura de um cadeado  em seu display, indicando o bloqueio bem-sucedido.

### 11.2 Função de aquecimento de 8°C

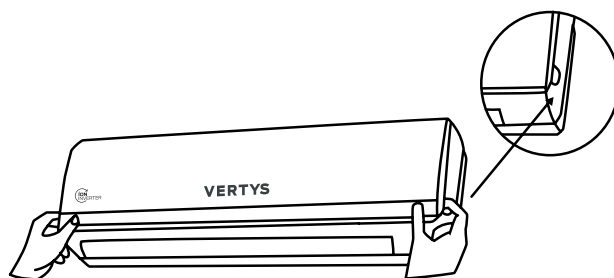
A função de aquecimento a 8°C está disponível apenas para os controles remotos YKR-T/111E e YKR-T/121E. Essa função de aquecimento a 8°C é projetada para manter uma temperatura mínima no ambiente.

- Apenas no modo de aquecimento, com o aparelho ligado, pressione os botões “MODO” e “+” ao mesmo tempo por mais de 3 segundos para ativar ou desativar a função de aquecimento de 8°C. Após ativar a função:
- Pressionar o botão “QUENTE”, mudar de modo ou selecionar a função de sono que desativará a função de aquecimento de 8°C.
- Os botões “SPEED”, “+”, “-” não funcionarão.
- Se desligar e ligar novamente o aparelho, a função de aquecimento de 8°C será mantida.

## 12. Limpeza e cuidados


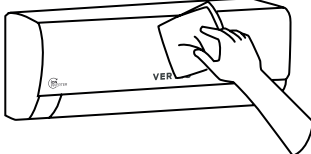
Antes de executar qualquer procedimento de manutenção ou limpeza, desligue a junta de selo manutenção (disjuntor ou chave geral).

Para abrir a grade da unidade interna, puxe-a a partir dos rebaixos nos cantos laterais inferiores até destravá-la. Em seguida, levante-a com cuidado até abrir.



### 12.1 Limpeza do equipamento

1. Nunca use substâncias voláteis, pois podem danificar as superfícies do condicionador de ar.
2. Não lave com água. Limpe com um pano macio e seco.

ERRADO	CERTO
	

### 12.2 Limpeza do filtro de ar do equipamento



#### **CUIDADO:**

Antes de efetuar a limpeza, certifique-se que o disjuntor esteja desligado.

Para evitar ferimentos não toque nas aletas de alumínio da unidade interna.

Recomenda-se efetuar a limpeza uma vez a cada duas semanas.

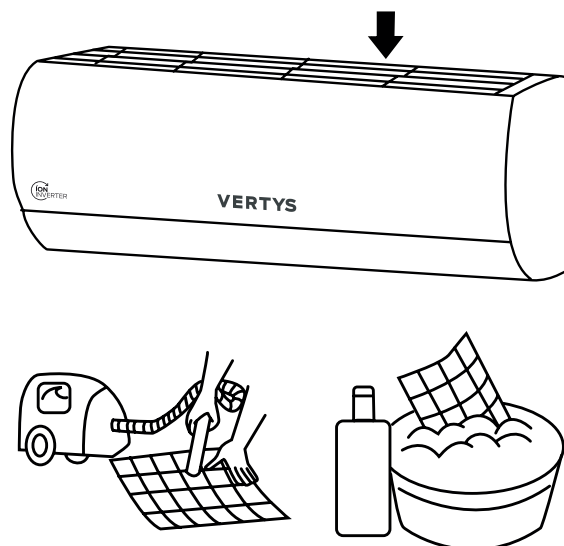
1. Remova os filtros de ar segurando a aba de retenção de poeira e puxando-a levemente para frente.
2. Para remover a poeira que aderiu aos filtros, use um aspirador de pó ou lave-os com água e deixe secar à sombra.
3. Reinstale o filtro.

Se os filtros estiverem danificados, adquira filtros de reposição consultando o Posto Autorizado.

#### NOTA:

**Para limpeza, não usar qualquer dos seguintes materiais:**

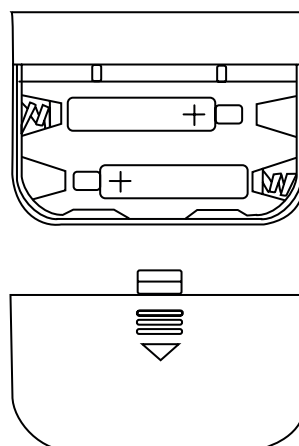
Água mais quente do que 40°C;  
Líquidos voláteis, tais como benzina, petróleo ou diluente;  
Compostos de polimento;  
Materiais rígidos, como uma escova de esfregar;



#### Caso o aparelho não seja utilizado por longos períodos:

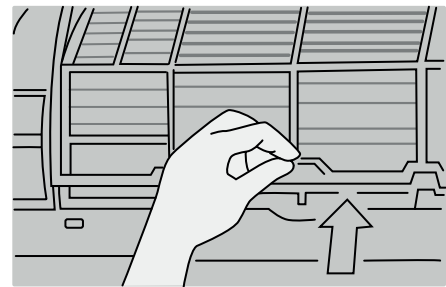
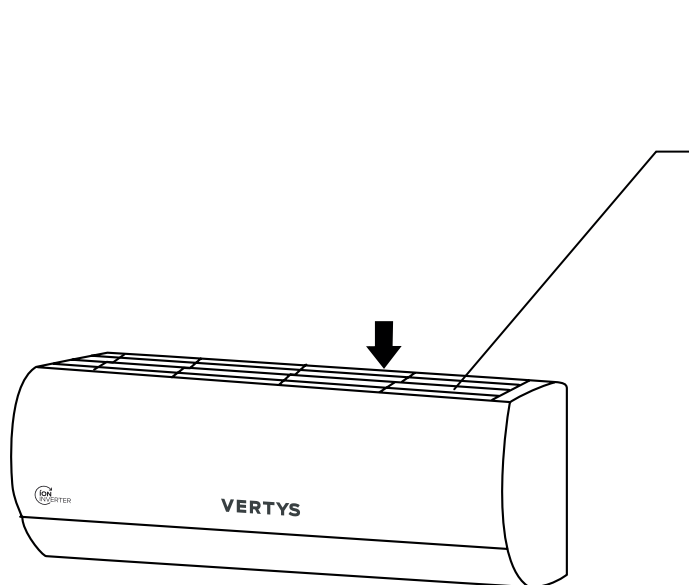
Deixe o condicionador de ar em funcionamento de 2 a 3 horas com os seguintes ajustes:

- Tipo de operação: Speed (Ventilação alta)
- Isto secará o mecanismo interno.
- Retire as pilhas do controle remoto.
- Cubra a unidade externa com a capa protetora, quando possível.



## Quando o equipamento for reutilizado:

Limpe o filtro e instale novamente;



Para remover o filtro, basta empurrá-lo para cima, ou para frente, liberando os encaixes. Assim, o filtro poderá ser retirado.

## 13. Dicas de operação

### Não desperdice energia elétrica

Se os filtros de ar estiverem bloqueados por poeira, a capacidade de resfriamento diminuirá e a eletricidade usada para operar o condicionador de ar será desperdiçada.

### Não resfrie ou aqueça (nos modelos quente/frio) de forma excessiva o ambiente.

Isto não é bom para a saúde e pode tornar-se um desperdício de energia elétrica.

Se o aparelho for operado por longo período abaixo da temperatura de conforto (24°C), poderá ocorrer condensação de água nas partes externas do aparelho, ocasionando gotejamento no ambiente.

O equipamento foi projetado para operar nos modos Refrigeração e Desumidificação dentro de uma faixa de temperatura externa de 21°C a 43°C e, no modo Aquecimento, em uma temperatura externa mínima de 7°C.

### **Mantenha fechadas as persianas ou cortinas.**

Não deixe que a luz direta do sol penetre no ambiente quando o condicionador de ar estiver operando no modo refrigeração.

### **Mantenha uma temperatura uniforme no ambiente.**

Ajuste a direção da saída do fluxo de ar, tanto vertical quanto horizontal, para garantir uma distribuição uniforme em todo o espaço.

### **Verifique se portas e janelas estão bem fechadas.**

Evite abrir portas e janelas com frequência para conservar o ar frio ou quente dentro do ambiente.

### **Realize a limpeza regular do filtro de ar.**

Filtros obstruídos por poeira reduzem o fluxo de ar, comprometendo o desempenho do aparelho.

### **Ventile o ambiente ocasionalmente.**

Embora as janelas precisem permanecer fechadas na maior parte do tempo, é recomendável abri-las periodicamente para renovar o ar.

## 14. Possíveis problemas



### NÃO É UM PROBLEMA


Este caso não é um problema.



### VERIFICAR

Verificar novamente antes de solicitar consertos.

	Problema	Caso	Descrição / o que verificar
?	O ar-condicionado não funciona ou para de funcionar de repente	A luz de OPERAÇÃO está desligada	<ul style="list-style-type: none"> <li>· O disjuntor desarmou ou o fusível queimou?</li> <li>· Há um corte de energia?</li> <li>· As baterias estão instaladas no controle remoto?</li> <li>· As baterias estão descarregadas?</li> </ul>
	O ar-condicionado não funciona ou para de funcionar de repente	A luz de OPERAÇÃO está piscando	<ul style="list-style-type: none"> <li>· Desligue o disjuntor da unidade, ligue novamente e reinicie a operação pelo controle remoto.</li> <li>· Os filtros de ar estão sujos? Limpe os filtros de ar.</li> <li>· Há algum bloqueio na entrada ou saída de ar da unidade interior ou exterior? Parar a operação e depois de desligar o disjuntor de circuito, remover a obstrução. Reiniciar a operação com o controle remoto.</li> </ul>
	A sala não resfria ou não aquece	O ar sai ou não sai	<ul style="list-style-type: none"> <li>· A configuração da taxa de fluxo de ar é apropriada?</li> <li>· A configuração da taxa de fluxo de ar é baixa, tal como "Unidade interior silenciosa" ou "Taxa do fluxo de ar 1"? Aumentar a definição da taxa de fluxo de ar.</li> <li>· A temperatura definida é apropriada? O ajuste da direção do fluxo de ar é apropriado?</li> </ul>
		Ar sai	<ul style="list-style-type: none"> <li>· Há algum mobiliário diretamente por baixo ou ao lado da unidade interior?</li> <li>· O ar-condicionado está na operação ECONÔ?</li> <li>· Os filtros de ar estão sujos?</li> <li>· Há algum bloqueio na entrada ou saída de ar da unidade interior ou exterior?</li> <li>· Há alguma janela ou porta aberta?</li> <li>· A ventoinha do exaustor está girando?</li> <li>· No modo de operação AQUECIMENTO, se a temperatura exterior estiver baixa, a temperatura definida pode não ser alcançada</li> <li>· Motor do ventilador da unidade externa está parado?</li> </ul>
	Outros	O ar-condicionado de repente começa a se comportar de maneira estranha durante a operação	<ul style="list-style-type: none"> <li>· O ar-condicionado pode estar funcionando mal devido a trovoadas ou raios. Se o ar-condicionado não funcionar corretamente, desligue a energia com o disjuntor e reinicie a operação com o controle remoto.</li> </ul>



<b>Problema</b>	<b>Caso</b>	<b>Descrição / o que verificar</b>
O ar-condicionado para de funcionar de repente	A luz de OPERAÇÃO está ligada	· Para proteger o sistema, o ar-condicionado pode parar de funcionar após grandes variações bruscas na tensão. Continua automaticamente a operação dentro de aprox. 3 minutos.
Não é possível parar a operação do ar-condicionado	Ar não sai	Na operação de AQUECIMENTO ·O ar-condicionado está aquecendo. Aguardar cerca de 1 a 4 minutos. ·Durante a operação de descongelamento, o ar quente não sai da unidade interior.
Sai uma névoa	Sai uma névoa da unidade interior	·Isto acontece quando o ar na sala é refrigerado pelo fluxo de ar frio, durante a operação de REFRIGERAÇÃO ou outras.
Controlo remoto	A unidade não está a recebendo sinais do controle remoto ou tem uma faixa de operação limitada.	·As baterias estão gastas. Substituir ambas as pilhas por novas pilhas secas AAA. ·O sinal de comunicação pode ser desabilitado se uma lâmpada fluorescente do tipo partida eletrônica (como uma lâmpada tipo inversor) estiver no recinto. Consulte o seu distribuidor neste caso. ·O controle remoto pode não funcionar corretamente se o transmissor estiver exposto a luz solar direta.
	O LCD está fraco, não está funcionando ou aparece esporadicamente.	·As baterias estão gastas. Substituir ambas as pilhas por novas pilhas secas AAA.
	O LCD está piscando e o controle remoto não pode ser operado.	·A pilha está descarregada. Substitua ambas as pilhas ao mesmo tempo por pilhas novas de tamanho AAA. Deixar as pilhas gastas no controle remoto pode resultar em problemas devido ao vazamento, ruptura ou aquecimento das pilhas, ou causar falha do equipamento. (Mesmo quando a tela LCD está piscando, o botão DESLIGAR permanece funcional.)
	Outros aparelhos elétricos começam a operar.	·Se o controle remoto ativar outros aparelhos elétricos, afastá-los ou consultar o seu distribuidor.
O ar tem odor	O ar-condicionado emite um odor.	·O odor da sala absorvido pela unidade é eliminado no fluxo de ar. Recomendamos limpar a unidade interior. Consultar o seu distribuidor.

## 15. Instalação

### 15.1 Escolha do local

Antes de escolher um local de instalação, obtenha a aprovação do usuário (cliente).

#### 15.1.1 Unidade de interior

- A unidade de interior deve estar localizada num local onde:
  1. As restrições de instalação especificadas nos esquemas de instalação da unidade interior sejam cumpridas.
  2. A entrada e a saída de ar estejam desimpedidas.
  3. A unidade não esteja exposta à luz solar direta.
  4. A unidade esteja afastada de fontes de calor ou vapor.
  5. Não exista qualquer fonte de vapor de óleo da máquina (isto poderá reduzir a vida útil da unidade interior).
  6. O ar frio (ou quente) circule por toda a divisão.
  7. A unidade esteja afastada de lâmpadas fluorescentes de ignição eletrônica (do tipo inversor ou de arranque rápido), pois estas poderão diminuir o alcance do controle remoto.
  8. A unidade esteja afastada, no mínimo, 1 metro de qualquer televisão ou rádio (a unidade poderá provocar interferências na imagem ou no som).
  9. Instale à altura recomendada (2,3 metros).
  10. Não haja qualquer equipamento de lavanderia nas proximidades.
  11. O aparelho deve ser armazenado de modo a evitar a ocorrência de danos mecânicos.

#### 15.1.2 Controlador remoto sem fios

- Ligue todas as lâmpadas fluorescentes do ambiente a ser condicionado, se houver alguma, e encontre o local onde os sinais do controle remoto são bem recebidos pela unidade interior, sem interferência (máxima distância 8m).

## 15.2 Instalação da unidade interna

As instruções a seguir visam garantir a segurança durante a instalação do ar-condicionado, evitando acidentes como incêndios, choques elétricos e danos ao equipamento. É fundamental seguir todos os passos mencionados para garantir uma instalação segura e eficiente.

### Importante:

**Antes da instalação:** Entre em contato com uma assistência técnica autorizada local. Se a unidade não for instalada por uma assistência técnica autorizada, o mau funcionamento pode não ser resolvido devido a dificuldades de contato.

**Instalação:** O ar-condicionado deve ser instalado por profissionais, de acordo com as normas de instalação elétrica nacionais e este manual.

**Teste de vazamento:** Após a instalação, é necessário realizar um teste de vazamento.

**Remoção e reinstalação:** Para mover e instalar o ar-condicionado em outro local, entre em contato com nosso centro de atendimento especializado local.

### Instruções de segurança para instalação do ar-condicionado

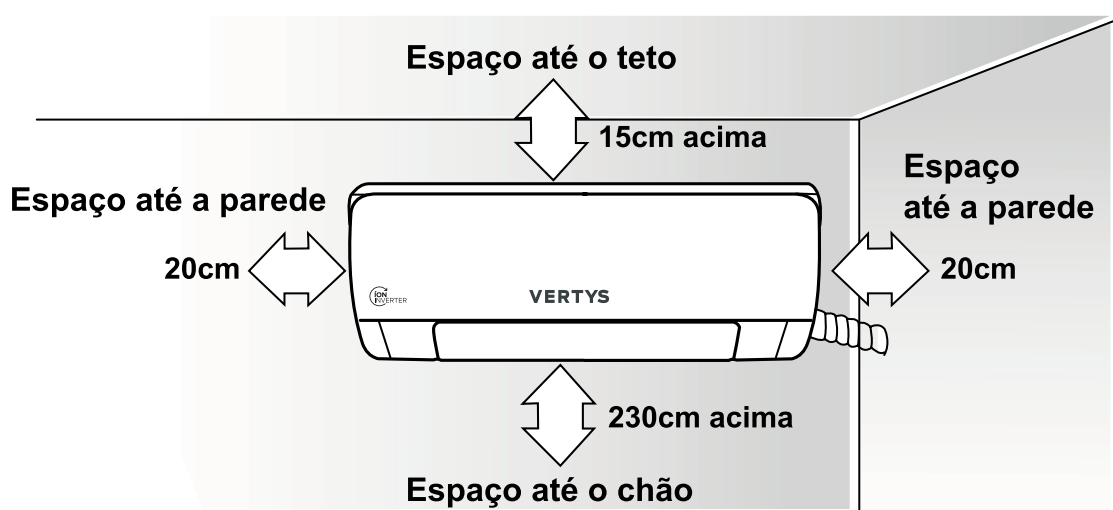
- **Abrir a caixa e inspecionar o ar-condicionado em área bem ventilada:** Ao abrir a embalagem do ar-condicionado, certifique-se de estar em um local com boa ventilação (portas e janelas abertas) e longe de qualquer fonte de ignição (exemplo: chamas, faíscas).
- **Uso obrigatório de equipamentos antiestáticos:** Todos os técnicos envolvidos na instalação devem usar equipamentos antiestáticos (luvas de algodão, pulseira antiestática etc.) para evitar danos ao equipamento causados por descargas eletrostáticas.
- **Preparar equipamentos de combate a incêndio:** Antes de iniciar a inspeção, certifique-se de que todos os equipamentos de combate a incêndio estejam prontos para uso em caso de emergência.
- **Inspeccionar a tubulação de refrigerante:** Após a verificação inicial, inspecione cuidadosamente a tubulação de refrigerante para identificar possíveis sinais de colisão ou danos externos. Verifique também se a aparência geral da tubulação está boa.

### Princípios de segurança para instalação do ar-condicionado

- **Proibição de fontes de ignição:** Não permita a presença de fontes de ignição, como cigarros, chama aberta ou qualquer equipamento que possa gerar faíscas, na área onde o gás refrigerante R32 estiver localizado.
- **Detector de vazamento:** Mantenha o detector de vazamento funcionando durante toda a instalação.
- **Procedimentos em caso de vazamento:** Se ocorrer vazamento de gás refrigerante R32, verifique imediatamente a concentração do gás no ambiente e mantenha o local ventilado até que os níveis estejam seguros. Se o vazamento afetar o funcionamento do ar-condicionado, interrompa imediatamente a operação e entre em contato com a assistência técnica para realizar a evacuação do sistema e reparo.
- **Instalação em local seguro:** Instale o ar-condicionado em um local de fácil acesso para manutenção, longe de obstáculos que possam bloquear a entrada ou saída de ar, e longe de fontes de calor, materiais inflamáveis ou explosivos.

## Instalação

- Instale em uma posição onde o ar possa ser distribuído em todos os cantos da sala.
- Evite bloqueios nas entradas ou saídas de ar.
- Evite que a unidade tenha contato com qualquer tipo de gordura, fumaça, vapor ou gases inflamáveis.
- Evite locais em que sejam utilizados sprays, substâncias ácidas ou corrosivas.
- Não instale esse aparelho sobre televisores, computadores etc.
- Não instale esse aparelho perto de alarmes de incêndio.
- Certifique-se de que haja espaço suficiente para instalação e manutenção.
- As tubulações que interligam a unidade interna à externa devem ser instaladas conforme as especificações do manual.
- Instale a unidade interna a uma altura mínima de 2,3 m.
- Siga o espaço mínimo necessário na imagem a seguir.
- Atenda às regulamentações nacionais de gás vigentes.

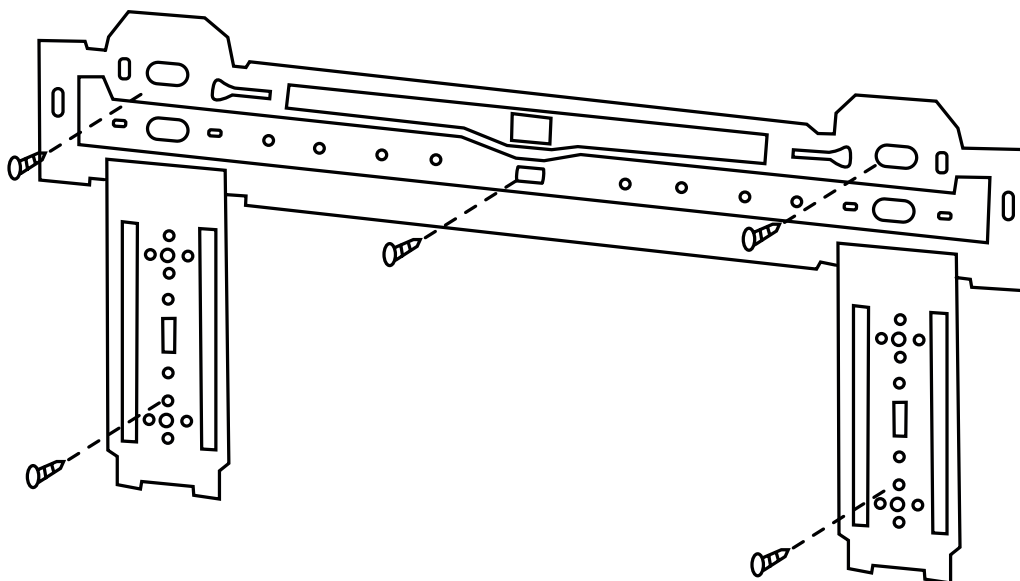


### Limite de altura entre as unidades interna e externa

Respeite a diferença máxima de altura conforme especificado neste manual: Existe um limite máximo de diferença de altura entre as duas unidades, que varia de acordo com o modelo do ar-condicionado.

## Placa de fixação da unidade interna

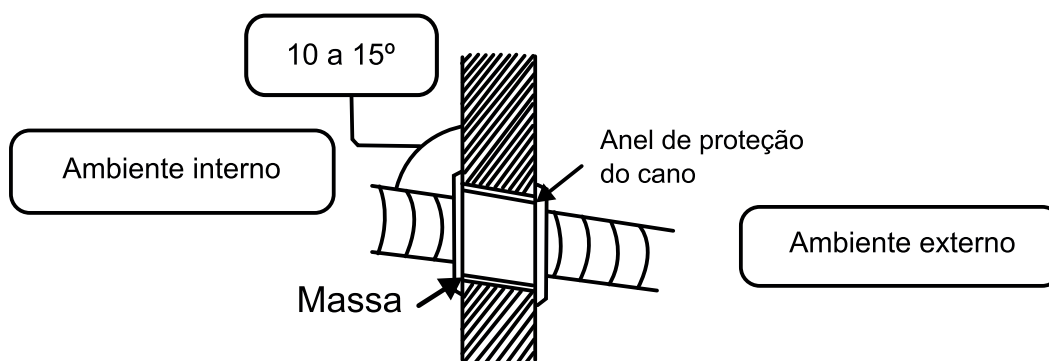
1. A parede para instalação da unidade interna deve ser dura e firme, de modo a evitar vibrações.
2. Use o parafuso do tipo auto atarraxante com bucha “+” para fixar a placa de fixação, monte horizontalmente a placa de fixação na parede.
3. Centralize a placa a partir da fixação na unidade interna (centros podem ser diferentes)
4. Puxe a placa de fixação com a mão após a instalação, para confirmar se está sólida



## Para a passagem do encanamento

Localização e tamanho do furo:

1. Faça um furo na parede na posição indicada para a tubulação.
  - O diâmetro do furo geralmente varia entre 60mm e 80mm, mas verifique as especificações do seu modelo de ar-condicionado.
  - O furo a ser realizado deve ter uma inclinação de 10 a 15 graus para fora da parede (conforme a figura a seguir).

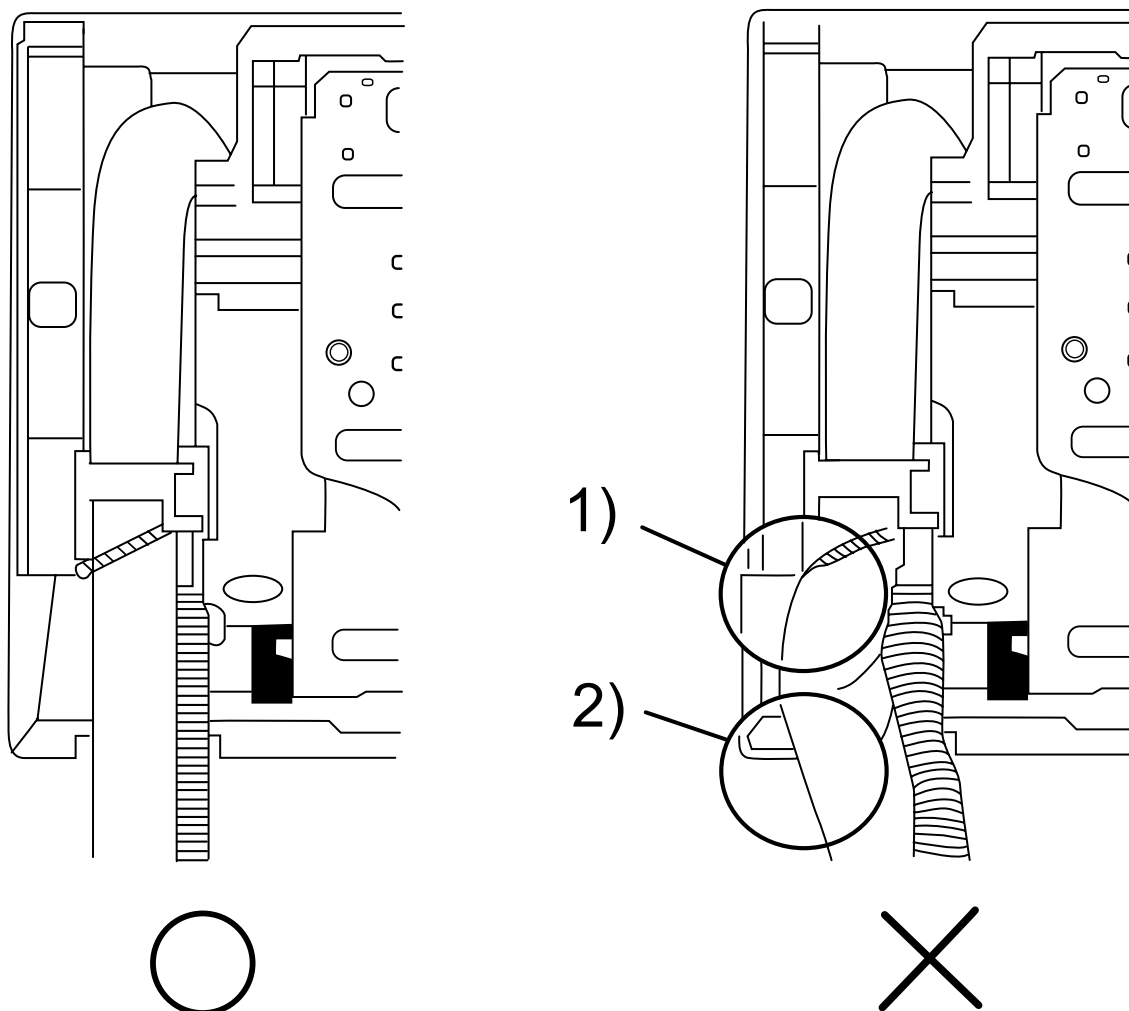


## 2. Proteção da tubulação:

- Instale um anel de proteção ao redor da tubulação para evitar danos causados pela parede e por possíveis roedores.
- Sele o anel de proteção com massa para garantir a vedação.

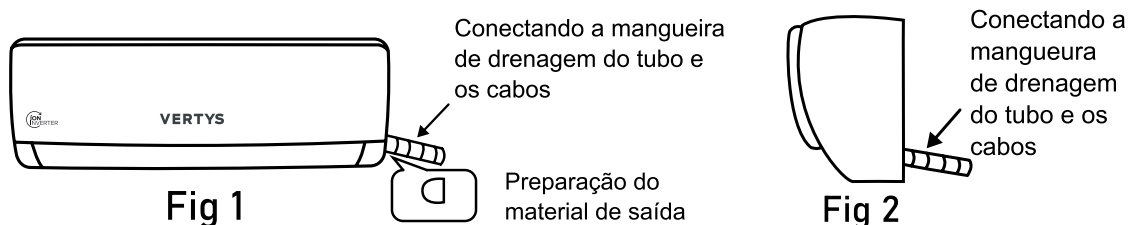
### Precauções

- Evite danificar fios elétricos ou outros encanamentos existentes na parede ao fazer o furo.
- Não pressione os tubos de refrigerante com demasiada força na estrutura inferior.
- Além disso, não pressione os tubos de refrigerante com demasiada força na grelha frontal.
- As tubulações devem ser protegidas contra danos físicos.



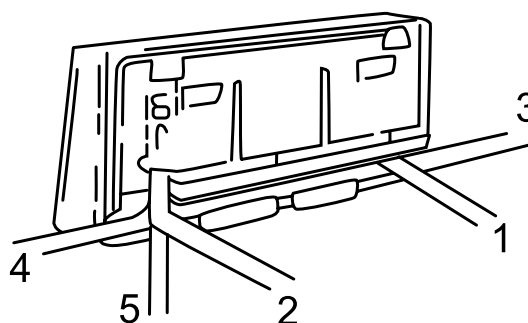
## Caminho da tubulação

Dependendo da posição da unidade, a tubulação pode ser lateralmente a partir da esquerda ou da direita (Fig. 1), ou verticalmente a partir do fundo (Fig. 2) (dependendo do comprimento do tubo da unidade interna). No caso de saída lateral, corte o material de saída da umidade.

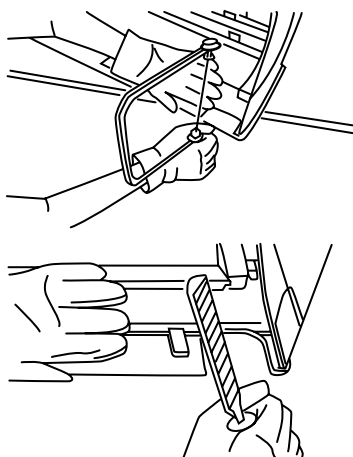


- O cabo de alimentação pode ser encaminhado separadamente da tubulação.
- Os tubos de alimentação podem ser distribuídos em 5 posições diferentes:

- 1- Saída traseira direita
- 2- Saída traseira esquerda
- 3- Saída a esquerda
- 4- Saída a direita
- 5- Saída inferior



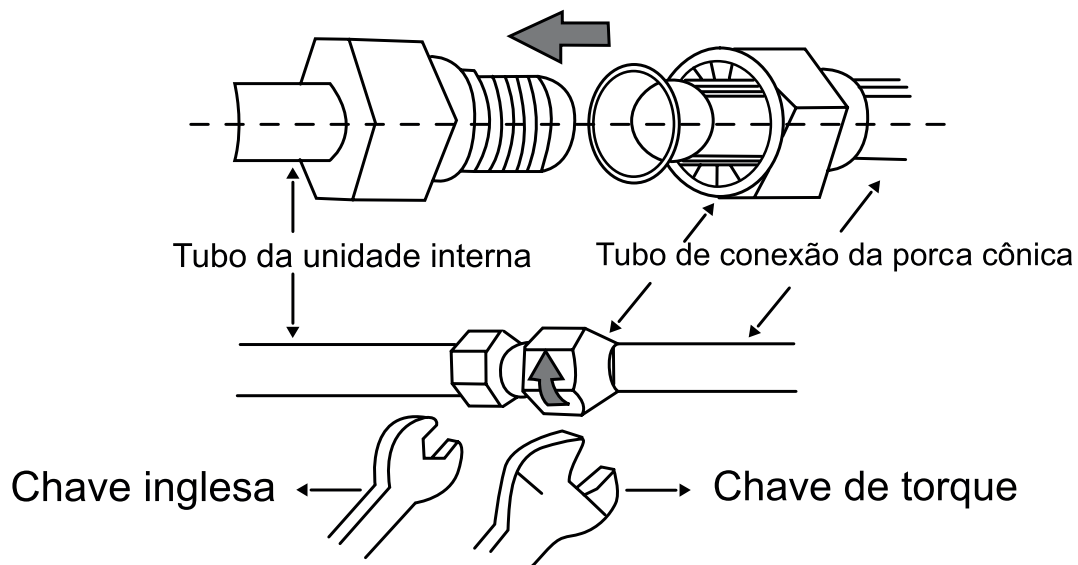
1. Para inserir o tubo remova a peça conforme ilustrado na imagem abaixo.



2. Conecte o tubo de conexão à unidade interna: Aponte para o centro do tubo, aperte a porca cônica com os dedos e, em seguida, aperte a porca cônica com uma chave de torque, e a direção é mostrada no diagrama abaixo. O torque usado é mostrado na tabela a seguir.

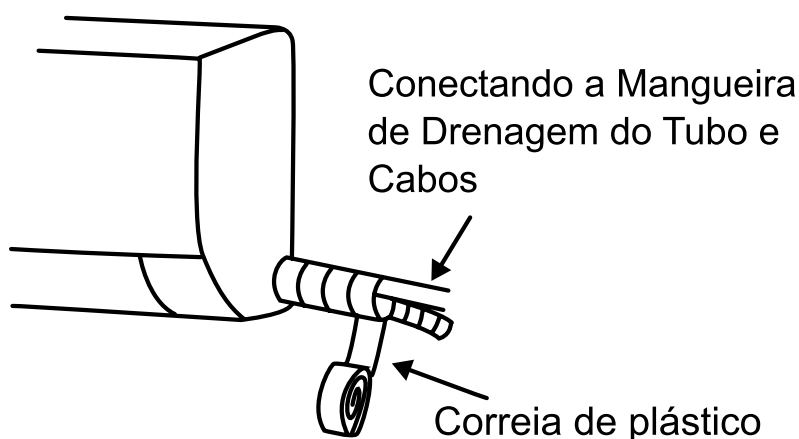
### Tabela de torque de aperto

O tamanho do tubo (mm)	Torque (N · m)
ø6/ø6,35	12-25
ø9/ø9,52	35-40
ø12/ø12,7	45-60
ø15,88	73-78
ø19,05	75-80



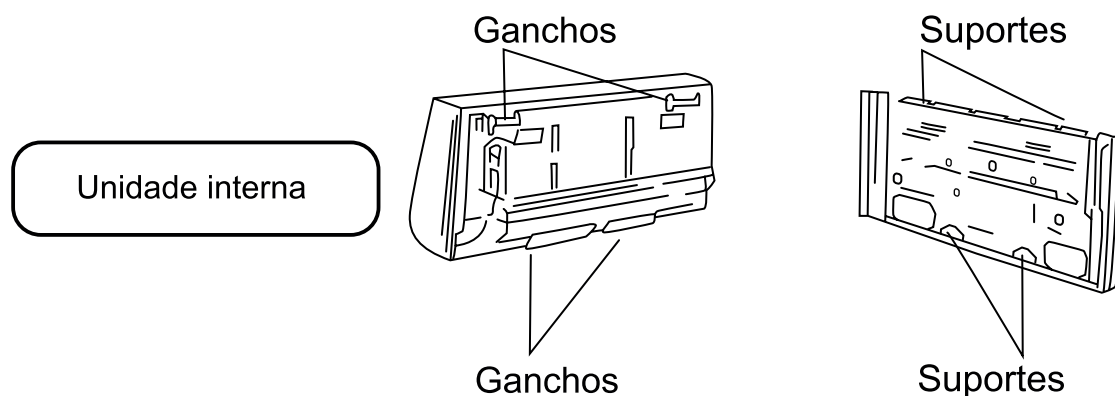
## Isole a tubulação

1. Utilize a fita de isolamento para envolver a junta da unidade interna e o tubo de conexão e, em seguida, utilize material isolante para embalar e vedar o tubo de isolamento, para evitar a formação de água condensada na peça de junta.
2. Conecte a saída de água com tubos de drenagem e endireite o tubo de conexão, os cabos e a mangueira de drenagem.
3. Use abraçadeiras de plástico para envolver os tubos de conexão, cabos e mangueira de drenagem.



## Fixação no suporte

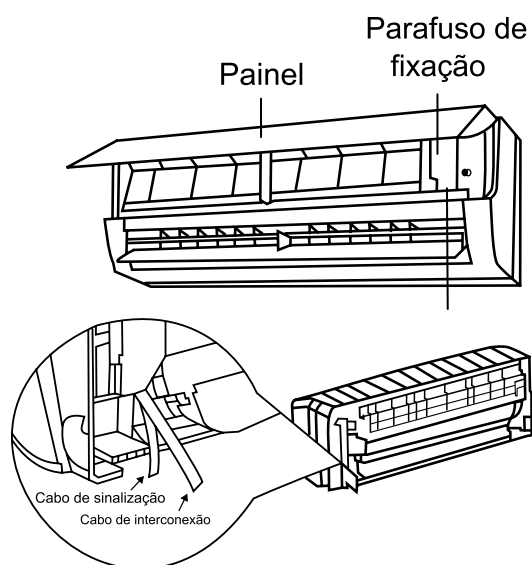
1. Pendure a unidade interna na placa de fixação e mova a unidade da esquerda para a direita para garantir que o gancho esteja posicionado corretamente na placa de fixação.
2. Empurre em direção ao lado inferior esquerdo e ao lado superior direito da unidade em direção à placa de fixação, até que o gancho esteja embutido no buraco e faça um som de “clique”.



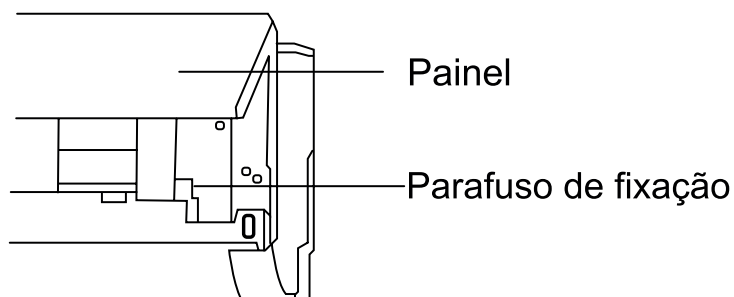
## Instalação do cabo de interconexão

Conecte o cabo de interconexão da unidade interna:

1. Abra o painel, remova o parafuso na tampa da fiação e, em seguida, retire a tampa.
2. Passe o cabo de interconexão pelo orifício cruzado na parte traseira da unidade interna e, em seguida, puxe-o para fora pela parte frontal. (Alguns modelos não possuem cabo de sinal).
3. Remova o grampo de arame; conecte o cabo de interconexão ao terminal de fiação de acordo com o diagrama de fiação; aperte o parafuso e, em seguida, fixe o cabo de interconexão com o grampo de arame.



4. Coloque a tampa da fiação de volta e aperte o parafuso.
5. Feche o painel.



OBS: os cabos de interligação das unidades devem ser parafusados (fixados) pelo prensa cabos.

### 15.3 Instalação da unidade externa

#### **Fixação da Unidade Externa:**

- **Transporte:** Transporte a unidade externa em sua embalagem original para evitar danos.
- **Instalação:** Utilize parafusos e porcas para fixar a unidade nos suportes, garantindo que ela fique nivelada e segura.
- **Resistência:** O suporte deve ser resistente o suficiente para suportar o peso da unidade e resistir a ventos fortes.
- **Conexões:** Ao conectar as unidades interna e externa, evite fazer curvas nos tubos para não os danificar. Utilize as chaves adequadas para garantir um aperto correto, evitando vazamentos e danos às conexões.

#### **Posicionamento da Unidade Externa:**

- **Suporte:** Instale a unidade em um local que suporte o peso da máquina, evitando vibrações e ruídos.
- **Ventilação:** Escolha um local com boa ventilação, protegido da chuva e do sol direto.
- **Ruído:** Posicione a unidade externa em um local onde o ruído não incomode os vizinhos.
- **Segurança:** Evite instalar a unidade próxima a locais com risco de vazamento de gases inflamáveis.

#### **ATENÇÃO PARA A INSTALAÇÃO ELÉTRICA:**

**Profissional qualificado:** A instalação elétrica deve ser realizada por um eletricista qualificado e credenciado Vertys, seguindo as normas brasileiras (NBR 5410).

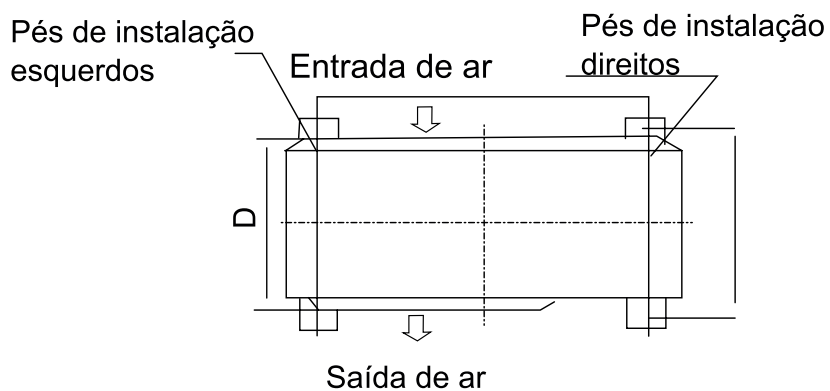
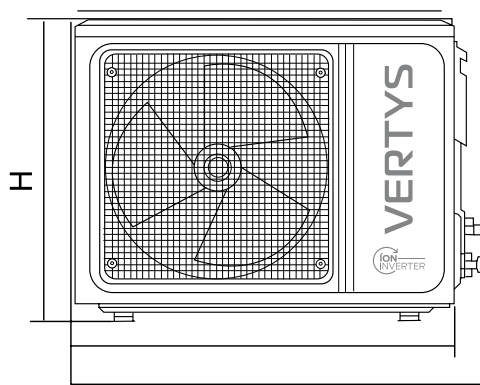
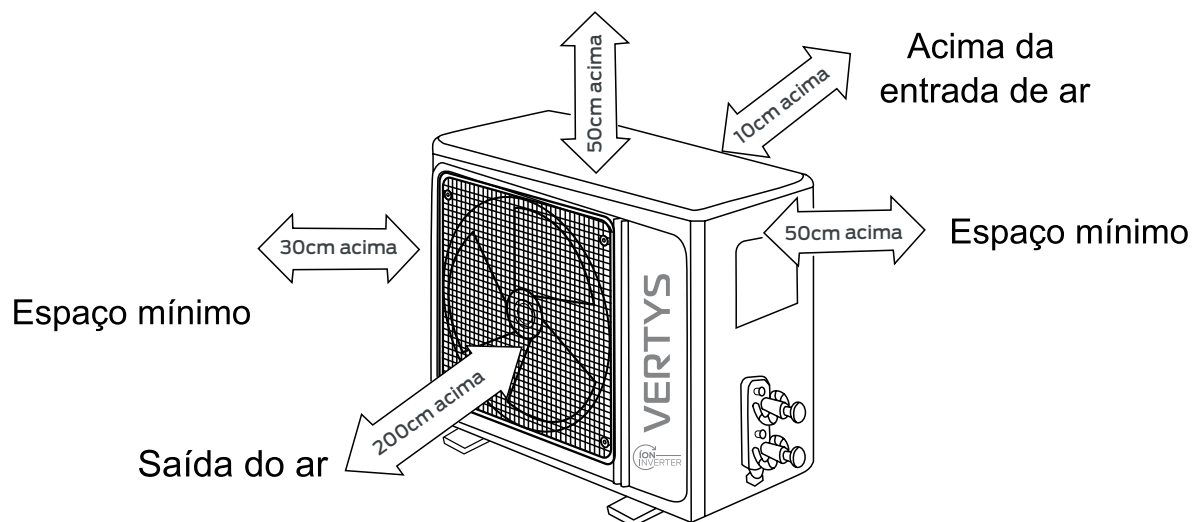
**Circuito exclusivo:** Utilize um circuito elétrico exclusivo para o ar-condicionado.

**Disjuntor:** Instale um disjuntor no quadro de distribuição próximo à unidade interna, dimensionado de acordo com a potência do equipamento.

**Aterramento:** Providencie um ponto de aterramento adequado para o ar-condicionado.

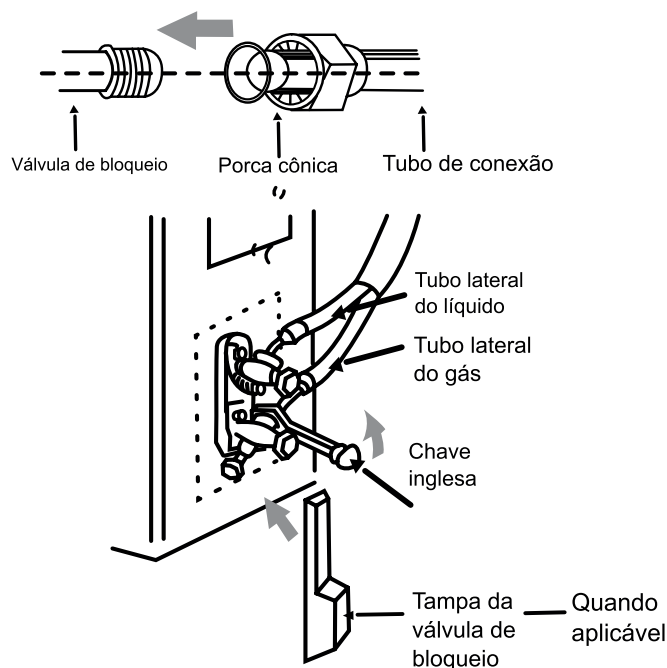
**Cabo de interligação:** Utilize cabos com as dimensões recomendadas pelo fabricante para conectar as unidades interna e externa. Obs. Os cabos não devem ser emendados.

## Desenho dimensional da instalação da unidade externa



## Tubo de Conexão

Conecte a Unidade Externa com o Tubo de Conexão: aperte a porca cônica com os dedos. Em seguida, aperte a porca cônica com uma chave de torque.



Quando o comprimento do tubo de conexão é alterado, uma quantidade extra de fluido refrigerante precisa ser adicionada ou reduzida, para que a operação e o desempenho do condicionador de ar não sejam comprometidos.

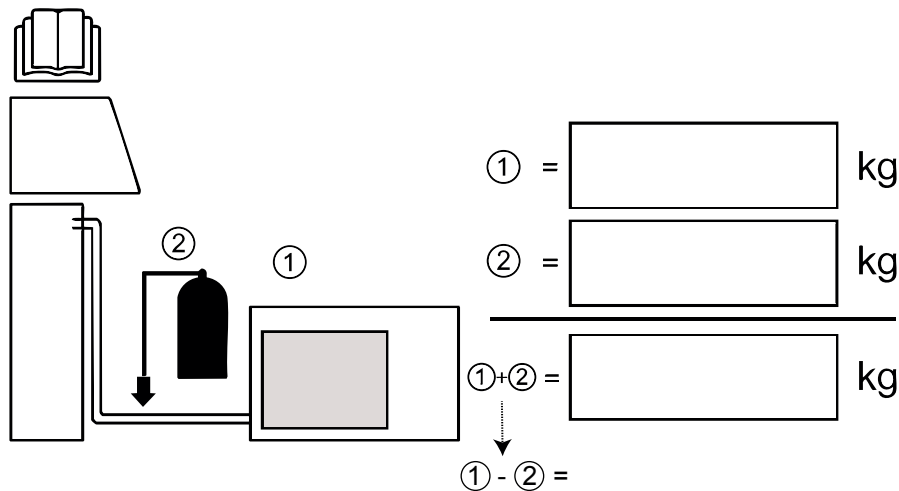
Comprimento do tubo de conexão	Fluido refrigerante adicionado ou reduzido	Quantidade de fluido refrigerante para a unidade
<b>&lt;2m</b>	Reduzir 20g/m	≤1kg
	Reduzir 40g/m	≤2kg
<b>2-5m</b>	Sem necessidade de adição ou remoção de carga	
<b>5-15m</b>	Adicione 16g/m	≤1kg
	Adicione 24g/m	≤2kg

**Nota:**

1. Esta tabela é apenas para referência;
2. As juntas não devem ser reutilizadas.
3. Após a instalação, verifique se a tampa da válvula de bloqueio (Schrader) está fixada de forma eficaz, evitando vazamentos.

**Cuidados antes da carga**

- Evite contaminação entre refrigerantes.
- Utilize equipamentos de carga limpos e dedicados a cada tipo de gás.
- As mangueiras e linhas de serviço devem ser as mais curtas possível, para reduzir o volume de gás residual.
- Verifique o aterramento do sistema.
- Certifique-se de que o equipamento esteja aterrado antes de iniciar a carga, prevenindo choques elétricos e descargas eletrostáticas.
- Posicione corretamente os cilindros.
- Mantenha os cilindros em pé e estáveis, conforme as orientações do fabricante e em local ventilado.
- Faça a identificação do sistema.
- Após o carregamento, etiquete o equipamento indicando o tipo e a quantidade de gás utilizados.

**Durante a carga:**

- Carregue o sistema lentamente, controlando a pressão de entrada.
- Evite sobrecarga: nunca ultrapasse o volume ou a pressão recomendada pelo fabricante.
- Utilize manômetros calibrados e mantenha controle visual constante do processo.
- Não use chamas abertas próximas ao ponto de conexão durante a operação.

### **Instruções de preenchimento:**

- Quantidade de gás que acompanha o aparelho de fábrica.
- Quantidade de gás a ser adicionada quando a instalação exceder 5 metros. Para instalações inferiores a 2 metros, caso seja necessária a retirada de gás, registrar o valor como carga negativa, deduzindo-se do volume original do equipamento.
- Quantidade total de gás remanescente no aparelho após os ajustes realizados.

### **Após a carga**

- Teste de pressão: Realize o teste com gás inerte (nitrogênio seco) antes da recarga, para verificar a integridade do sistema.
- Teste de vazamento: Após o carregamento, faça a verificação completa de estanqueidade, mas antes da partida do equipamento.
- Teste final de segurança: Execute um teste adicional de vazamento após o comissionamento e antes de deixar o local da instalação.

## **Atenção!**

- Nunca misture refrigerantes diferentes no mesmo sistema.
- Não exceda a pressão de trabalho indicada na placa do equipamento.
- Evite trabalhar com o sistema energizado durante a carga.
- Utilize sempre EPI adequado (óculos de proteção, luvas isolantes e ventilação adequada).

## **Instalação Elétrica**

Para instalar o disjuntor ao quadro principal da instalação, oriente-se pelo dimensionamento dos condutores apropriadamente com base na corrente máxima de funcionamento indicada na Tabela de dados elétricos. Vale ressaltar que o disjuntor deve ser bipolar.

O cabo de alimentação elétrica não acompanha o produto, no qual o instalador deverá providenciar em lojas especializadas, com a devida qualidade do produto. Utilize cabos com as dimensões recomendadas na Tabela de dados elétricos.

Deve ser utilizado um circuito exclusivo para a alimentação elétrica do condicionador de ar, sendo que esta medida garante a qualidade da instalação e evita possíveis problemas na instalação do local.

A alimentação elétrica deve ser feita de acordo com o diagrama de fiação na próxima página.

O cabo de interligação elétrica não acompanha o produto, no qual o instalador deverá providenciar em lojas especializadas, com a devida qualidade do produto. Utilize cabos com as dimensões recomendadas na Tabela de dados elétricos.

Só acione o disjuntor após ter concluído todos os trabalhos de instalação elétrica, com o condicionador de ar pronto para partida inicial e com a presença de técnicos especializados da rede Vertys.

### **Alimentação Elétrica (Rede elétrica - unidade interna)**

A interligação elétrica entre as unidades externa e interna deve ser feita de acordo com o diagrama de fiação na próxima página.

Instale o disjuntor próximo à unidade interna, de acordo com a recomendação na Tabela de dados elétricos, evitando problemas de subtensão por distância de cabos.

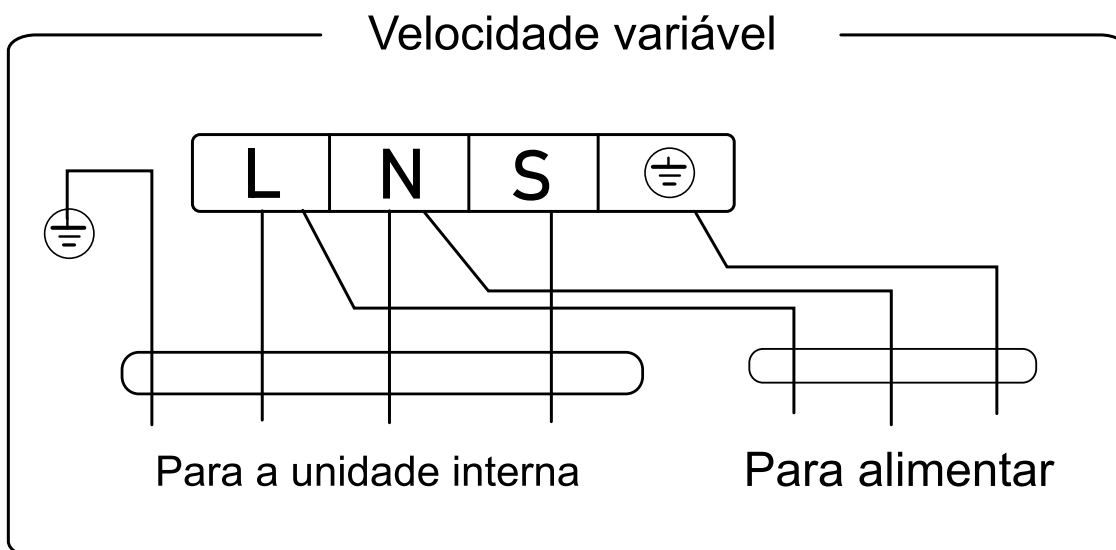
Providencie um ponto de aterramento adequado para o condicionador de ar, de preferência exclusivo para o ar-condicionado, com sua devida resistência ôhmica. A ligação elétrica é somente na unidade externa (condensadora).

### **Interligação Elétrica (Unidade externa - unidade interna)**

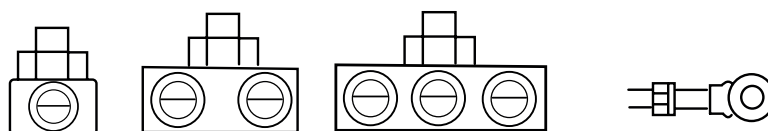
A instalação elétrica deve ser preparada por um profissional eletricista qualificado e estar de acordo com a norma brasileira de instalações elétricas ABNT NBR 5410.

As interligações internas (entre as unidades evaporadora e condensadora) e externas (entre a fonte de alimentação e a unidade externa) deverão obedecer a norma brasileira NBR5410 - Instalações Elétricas de Baixa Tensão.

## Diagramação de Fiação:



## Conector



**Se houver um conector, conecte-o diretamente**

Os cabo de alimentação deve ser montado no aparelho pelo seguinte método: acoplamento tipo Y.

### **Para aparelhos com acoplamento tipo Y:**

Se o cabo de alimentação estiver danificado ele deve ser substituído pelo fabricante, por seu agente assistência técnica ou por pessoas igualmente qualificadas, a fim de evitar riscos.

## Referente ao modelo de Eficiência 5:

MODELO UNIDADE EXTERNA:	ASIEQ009A2WANV	ASIEF009A2WANV
MODELO UNIDADE INTERNA:	ASIIQ009A2WANV	ASIIF009A2WANV
TIPO:	QUENTE/FRIO	FRIO
CAPACIDADE (Btu/h):	9000	9000
CAPACIDADE (W) :	2637	2637
TENSÃO (V):	220	220
CORRENTE (A):	5,9	5,55
POTÊNCIA (W):	1024	9,66
DISJUNTOR (A):	10	10
CABO DE INTERLIGAÇÃO (mm <sup>2</sup> ):	4x1,5mm <sup>2</sup> até 10m	4x1,5mm <sup>2</sup> até 10m
CABO DE ALIMENTAÇÃO (mm <sup>2</sup> ):	3x1,5mm <sup>2</sup> até 10m	3x1,5mm <sup>2</sup> até 10m

MODELO UNIDADE EXTERNA:	ASIEQ012A2WANV	ASIEF012A2WANV
MODELO UNIDADE INTERNA:	ASIIQ012A2WANV	ASIIF012A2WANV
TIPO:	QUENTE/FRIO	FRIO
CAPACIDADE (Btu/h):	12000	12000
CAPACIDADE (W) :	3516	3516
TENSÃO (V):	220	220
CORRENTE (A):	8,3	7,15
POTÊNCIA (W):	1455	1252
DISJUNTOR (A):	16	16
CABO DE INTERLIGAÇÃO (mm <sup>2</sup> ):	4x1,5mm <sup>2</sup> até 10m	4x1,5mm <sup>2</sup> até 10m
CABO DE ALIMENTAÇÃO (mm <sup>2</sup> ):	3x2,5mm <sup>2</sup> até 10m	3x2,5mm <sup>2</sup> até 10m

MODELO UNIDADE EXTERNA:	ASIEQ018A2WANV	ASIEF018A2WANV
MODELO UNIDADE INTERNA:	ASIIQ018A2WANV	ASIIF018A2WANV
TIPO:	QUENTE/FRIO	FRIO
CAPACIDADE (Btu/h):	18000	18000
CAPACIDADE (W) :	5274	5274
TENSÃO (V):	220	220
CORRENTE (A):	10,4	10,1
POTÊNCIA (W):	1811	1764
DISJUNTOR (A):	16	16
CABO DE INTERLIGAÇÃO (mm <sup>2</sup> ):	4x1,5mm <sup>2</sup> até 10m	4x1,5mm <sup>2</sup> até 10m
CABO DE ALIMENTAÇÃO (mm <sup>2</sup> ):	3x2,5mm <sup>2</sup> até 10m	3x2,5mm <sup>2</sup> até 10m

MODELO UNIDADE EXTERNA:	ASIEQ024A2WANV	ASIEF024A2WANV
MODELO UNIDADE INTERNA:	ASIIQ024A2WANV	ASIIF024A2WANV
TIPO:	QUENTE/FRIO	FRIO
CAPACIDADE (Btu/h):	24000	24000
CAPACIDADE (W) :	7032	7032
TENSÃO (V):	220	220
CORRENTE (A):	12	11,7
POTÊNCIA (W):	2152	2107
DISJUNTOR (A):	16	16
CABO DE INTERLIGAÇÃO (mm <sup>2</sup> ):	4x1,5mm <sup>2</sup> até 10m	4x1,5mm <sup>2</sup> até 10m
CABO DE ALIMENTAÇÃO (mm <sup>2</sup> ):	3x2,5mm <sup>2</sup> até 10m	3x2,5mm <sup>2</sup> até 10m

MODELO UNIDADE EXTERNA:	ASIEQ030A2WANV	ASIEF030A2WANV
MODELO UNIDADE INTERNA:	ASIIQ030A2WANV	ASIIF030A2WANV
TIPO:	QUENTE/FRIO	FRIO
CAPACIDADE (Btu/h):	30000	30000
CAPACIDADE (W) :	8790	8790
TENSÃO (V):	220	220
CORRENTE (A):	16,4	16,9
POTÊNCIA (W):	2970	3040
DISJUNTOR (A):	20	20
CABO DE INTERLIGAÇÃO (mm <sup>2</sup> ):	4x1,5mm <sup>2</sup> até 10m	4x1,5mm <sup>2</sup> até 10m
CABO DE ALIMENTAÇÃO (mm <sup>2</sup> ):	3x4,0mm <sup>2</sup> até 10m	3x4,0mm <sup>2</sup> até 10m

Os cabos de alimentação e interligação deve obedecer às especificações acima e estar em conformidade com a norma 60245IEC 57 ou norma NBR equivalente.

VALORES ADMISSÍVEIS	
TENSÃO (V):	± 10% EM RELAÇÃO AO VALOR DE PLACA
TEMPERATURA DO AMBIENTE EXTERNO:	REFRIGERAÇÃO: MÁXIMA 43°C AQUECIMENTO: MÍNIMO 7°C

## Referente ao modelo de Eficiência 7:

DADOS 9K QUENTE E FRIO (EFIC.7)	
MODELO UNIDADE EXTERNA:	ASIIQ009A2WASV
MODELO UNIDADE INTERNA:	ASIEQ009A2WASV
TIPO:	QUENTE/FRIO
CAPACIDADE (Btu/h):	9.000
CAPACIDADE (W) :	2.640
TENSÃO (V):	220
CORRENTE (A):	5.90
POTÊNCIA (W):	1024
DISJUNTOR (A):	10A
REFRIGERANTE	R32
CABO DE INTERLIGAÇÃO (mm <sup>2</sup> ):	4x1,5mm <sup>2</sup> até 10m
CABO DE ALIMENTAÇÃO (mm <sup>2</sup> ):	3x1,5mm <sup>2</sup> até 10m

DADOS 9K FRIO (EFIC.7)	
MODELO UNIDADE EXTERNA:	ASIIF009A2WASV
MODELO UNIDADE INTERNA:	ASIEF009A2WASV
TIPO:	FRIO
CAPACIDADE (Btu/h):	9.000
CAPACIDADE (W) :	2.640
TENSÃO (V):	220
CORRENTE (A):	5.55
POTÊNCIA (W):	966
DISJUNTOR (A):	10A
REFRIGERANTE	R32
CABO DE INTERLIGAÇÃO (mm <sup>2</sup> ):	4x1,5mm <sup>2</sup> até 10m
CABO DE ALIMENTAÇÃO (mm <sup>2</sup> ):	3x1,5mm <sup>2</sup> até 10m

## Referente ao modelo de Eficiência 7:

DADOS 12K QUENTE E FRIO (EFIC.7)	
MODELO UNIDADE EXTERNA:	ASIIQ012A2WAPV
MODELO UNIDADE INTERNA:	ASIEQ012A2WAPV
TIPO:	QUENTE/FRIO
CAPACIDADE (Btu/h):	12.000
CAPACIDADE (W) :	3.156
TENSÃO (V):	220
CORRENTE (A):	7,87
POTÊNCIA (W):	1.697
DISJUNTOR (A):	16A
REFRIGERANTE	R32
CABO DE INTERLIGAÇÃO (mm <sup>2</sup> ):	4x1,5mm <sup>2</sup> até 10m
CABO DE ALIMENTAÇÃO (mm <sup>2</sup> ):	3x2,5mm <sup>2</sup> até 10m

DADOS 12K FRIO (EFIC.7)	
MODELO UNIDADE EXTERNA:	ASIIF012A2WAPV
MODELO UNIDADE INTERNA:	ASIEF012A2WAPV
TIPO:	FRIO
CAPACIDADE (Btu/h):	12.000
CAPACIDADE (W) :	3.515
TENSÃO (V):	220
CORRENTE (A):	7,35
POTÊNCIA (W):	1567
DISJUNTOR (A):	16A
REFRIGERANTE	R32
CABO DE INTERLIGAÇÃO (mm <sup>2</sup> ):	4x1,5mm <sup>2</sup> até 10m
CABO DE ALIMENTAÇÃO (mm <sup>2</sup> ):	3x2,5mm <sup>2</sup> até 10m

## Referente ao modelo de Eficiência 7:

DADOS 18K QUENTE E FRIO (EFIC.7)	
MODELO UNIDADE EXTERNA:	ASIEQ018A2WASV
MODELO UNIDADE INTERNA:	ASIEQ018A2WASV
TIPO:	QUENTE/FRIO
CAPACIDADE (Btu/h):	18.000
CAPACIDADE (W) :	5.274
TENSÃO (V):	220
CORRENTE (A):	10.4
POTÊNCIA (W):	1.811
DISJUNTOR (A):	16A
REFRIGERANTE	R32
CABO DE INTERLIGAÇÃO (mm <sup>2</sup> ):	4x1,5mm <sup>2</sup> até 10m
CABO DE ALIMENTAÇÃO (mm <sup>2</sup> ):	3x2,5mm <sup>2</sup> até 10m

DADOS 18K FRIO (EFIC.7)	
MODELO UNIDADE EXTERNA:	ASIEF018A2WASV
MODELO UNIDADE INTERNA:	ASIEF018A2WASV
TIPO:	FRIO
CAPACIDADE (Btu/h):	18.000
CAPACIDADE (W) :	5.274
TENSÃO (V):	220
CORRENTE (A):	10.1
POTÊNCIA (W):	1.764
DISJUNTOR (A):	16A
REFRIGERANTE	R32
CABO DE INTERLIGAÇÃO (mm <sup>2</sup> ):	4x1,5mm <sup>2</sup> até 10m
CABO DE ALIMENTAÇÃO (mm <sup>2</sup> ):	3x2,5mm <sup>2</sup> até 10m

## Referente ao modelo de Eficiência 7:

DADOS 24K QUENTE E FRIO (EFIC.7)	
MODELO UNIDADE EXTERNA:	ASIEQ024A2WASV
MODELO UNIDADE INTERNA:	ASIEQ024A2WASV
TIPO:	QUENTE/FRIO
CAPACIDADE (Btu/h):	24.000
CAPACIDADE (W) :	7.032
TENSÃO (V):	220
CORRENTE (A):	12
POTÊNCIA (W):	2.152
DISJUNTOR (A):	16A
REFRIGERANTE	R32
CABO DE INTERLIGAÇÃO (mm <sup>2</sup> ):	4x1,5mm <sup>2</sup> até 10m
CABO DE ALIMENTAÇÃO (mm <sup>2</sup> ):	3x2,5mm <sup>2</sup> até 10m

DADOS 24K FRIO (EFIC.7)	
MODELO UNIDADE EXTERNA:	ASIIF024A2WANV
MODELO UNIDADE INTERNA:	ASIEF024A2WANV
TIPO:	FRIO
CAPACIDADE (Btu/h):	24.000
CAPACIDADE (W) :	7.032
TENSÃO (V):	220
CORRENTE (A):	11.7
POTÊNCIA (W):	2.107
DISJUNTOR (A):	16A
REFRIGERANTE	R32
CABO DE INTERLIGAÇÃO (mm <sup>2</sup> ):	4x1,5mm <sup>2</sup> até 10m
CABO DE ALIMENTAÇÃO (mm <sup>2</sup> ):	3x2,5mm <sup>2</sup> até 10m

## Referente ao modelo de Eficiência 7:

DADOS 30K QUENTE E FRIO (EFIC.7)	
MODELO UNIDADE EXTERNA:	ASIEQ030A2WASV
MODELO UNIDADE INTERNA:	ASIEQ030A2WASV
TIPO:	QUENTE/FRIO
CAPACIDADE (Btu/h):	30.000
CAPACIDADE (W) :	8.790
TENSÃO (V):	220
CORRENTE (A):	16.4
POTÊNCIA (W):	2.970
DISJUNTOR (A):	20A
REFRIGERANTE	R32
CABO DE INTERLIGAÇÃO (mm <sup>2</sup> ):	4x1,5mm <sup>2</sup> até 10m
CABO DE ALIMENTAÇÃO (mm <sup>2</sup> ):	3x2,5mm <sup>2</sup> até 10m

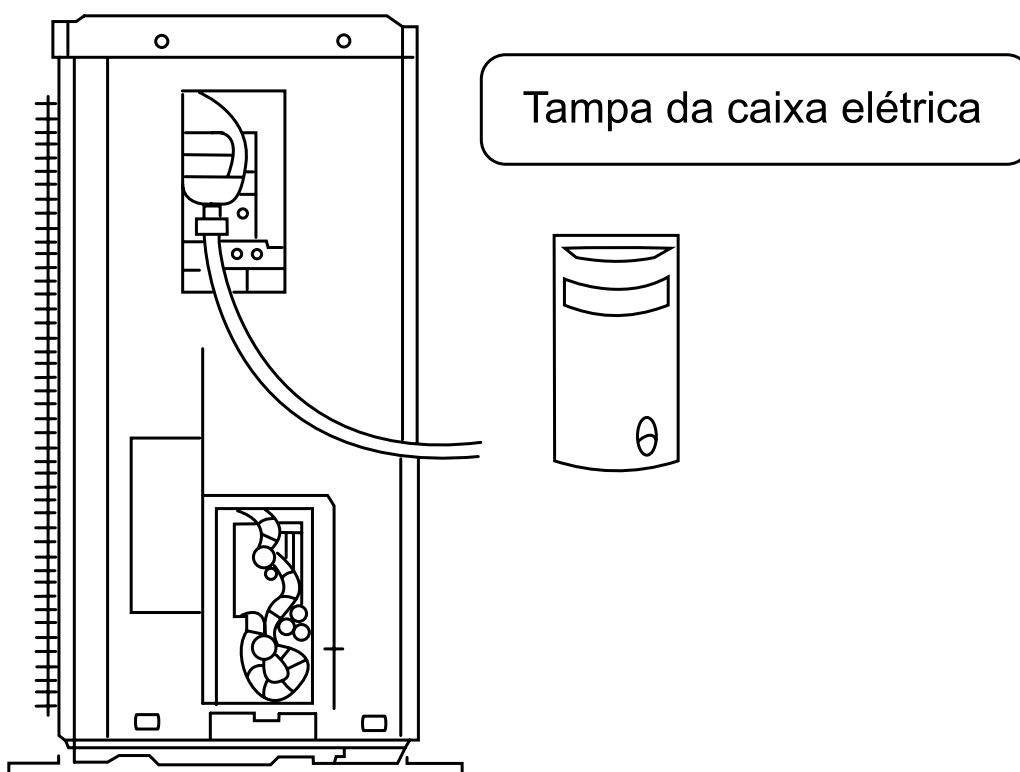
DADOS 30K FRIO (EFIC.7)	
MODELO UNIDADE EXTERNA:	ASIEF030A2WASV
MODELO UNIDADE INTERNA:	ASIEF030A2WASV
TIPO:	FRIO
CAPACIDADE (Btu/h):	30.000
CAPACIDADE (W) :	8.790
TENSÃO (V):	220
CORRENTE (A):	16.9
POTÊNCIA (W):	3.040
DISJUNTOR (A):	20A
REFRIGERANTE	R32
CABO DE INTERLIGAÇÃO (mm <sup>2</sup> ):	4x1,5mm <sup>2</sup> até 10m
CABO DE ALIMENTAÇÃO (mm <sup>2</sup> ):	3x2,5mm <sup>2</sup> até 10m

Os cabos de alimentação e interligação deve obedecer às especificações acima e estar em conformidade com a norma 60245IEC 57 ou norma NBR equivalente.

VALORES ADMISSÍVEIS	
TENSÃO (V):	± 10% EM RELAÇÃO AO VALOR DE PLACA
TEMPERATURA DO AMBIENTE EXTERNO:	REFRIGERAÇÃO: MÁXIMA 43°C AQUECIMENTO: MÍNIMO 7°C

## Conexão da Fiação

1. Solte os parafusos e remova a tampa da caixa elétrica e da unidade.
2. Conecte os cabos respectivamente aos terminais correspondentes da barra de conector da unidade externa (consulte o diagrama de fiação).
3. Fio terra: Remova o parafuso de aterramento do suporte elétrico, e parafuse-o no orifício de aterramento juntamente com o fio terra.
4. Fixe o cabo de forma confiável com fixadores (placa de prensagem).
5. Coloque a tampa das peças de volta no seu lugar original e aperte-a com parafusos



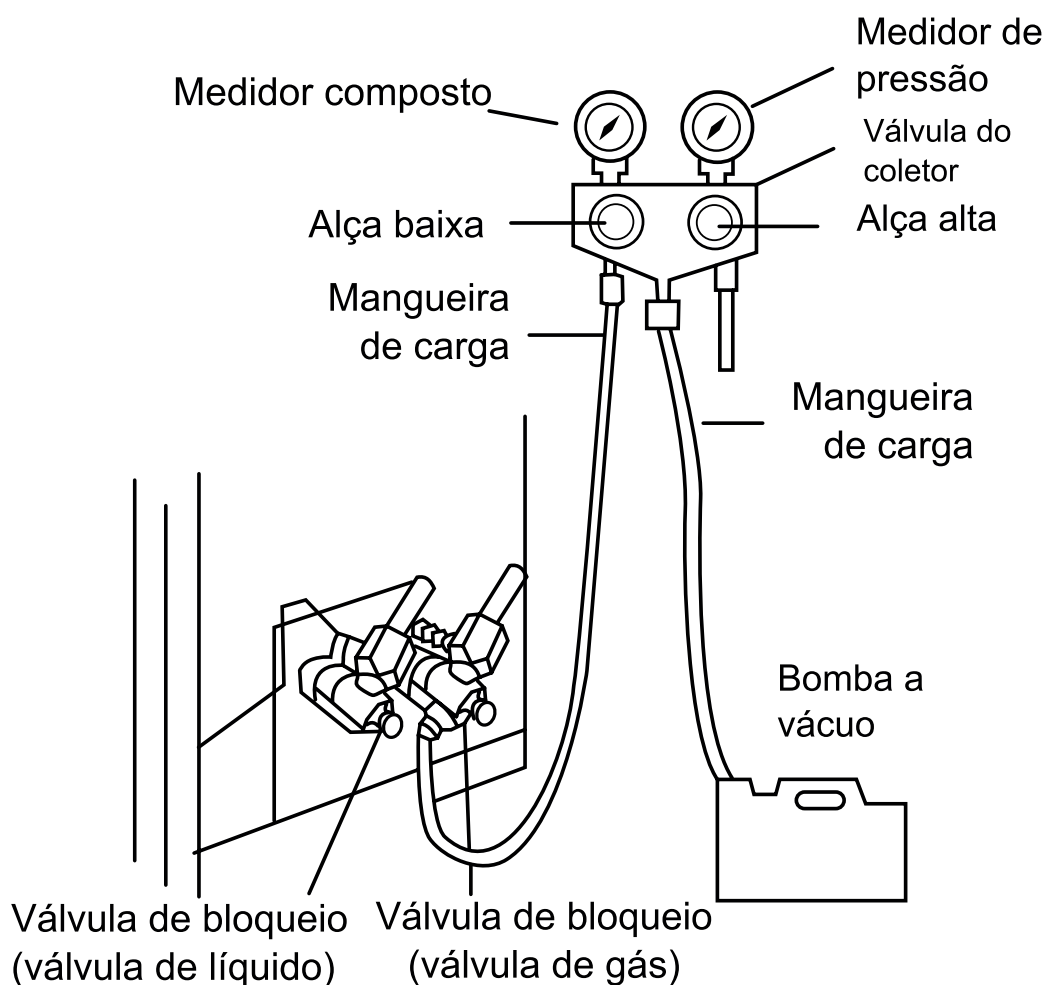
- Quando a unidade condensadora estiver em um nível superior ao da unidade evaporadora, fazer sifões a cada 3 metros nas subidas da linha de sucção a considerar desde a saída da evaporadora.
- Quando a unidade condensadora estiver em um nível inferior ao da unidade evaporadora não há necessidade de que sejam feitos sifões.
- Inclinar as linhas horizontais de sucção no sentido do fluxo.
- Isolar as linhas de expansão e sucção da radiação (além de bem isoladas termicamente) quando estiverem expostas ao sol

## Aspiração

A bomba de refrigerante R32 exclusiva deve ser usada para produzir vácuo de refrigerante R32.

Antes de trabalhar no condicionador de ar, remova a tampa da válvula de bloqueio (válvulas de gás e líquido) e certifique-se de apertá-la novamente depois (para evitar o potencial vazamento de gás).

1. Para evitar vazamento de gás e derramamento de óleo, aperte todas as porcas de conexão de todos os tubos do queimador.
2. Conecte a válvula de bloqueio, a mangueira de carga, a válvula do coletor e a bomba de aspiração.
3. Abra totalmente a alça da válvula do coletor e aplique vácuo por pelo menos 15 minutos e verifique se o medidor de vácuo composto.
4. Depois de aplicar vácuo, abra totalmente a válvula de bloqueio com uma chave sextavada.
5. Verifique se as conexões internas e externas estão livres de vazamento de gás.



## Verificação de Vazamentos

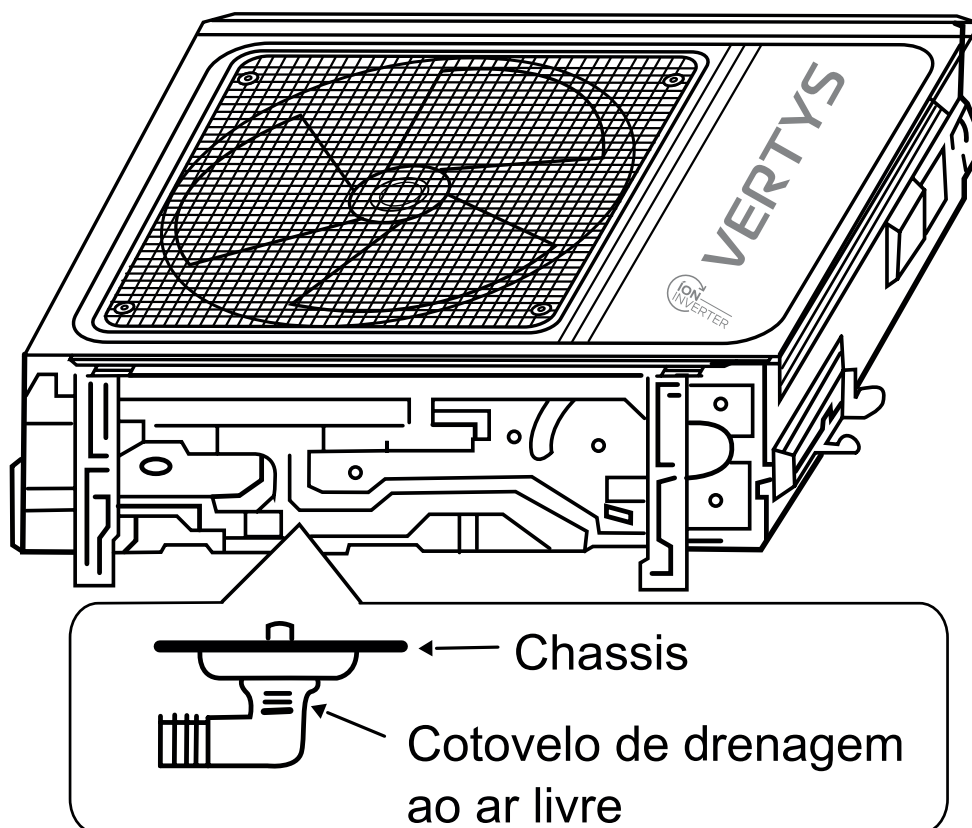
- Depois de efetuar as conexões, utilize um aparelho eletrônico para detectar vazamentos.
- Verifique cuidadosamente se não há vazamentos nas uniões.
- Este é um passo importante para garantir a qualidade da instalação.
- Caso seja encontrado algum vazamento, ele deve ser reparado imediatamente.
- O vácuo deve ser realizado após o teste de vazamento e antes da liberação do fluido refrigerante, sendo necessário uma bomba de vácuo e um vacuômetro eletrônico. Antes de se iniciar o vácuo, a bomba deve ser testada, devendo atingir, no mínimo, 33,33Pa (250mmHg). Caso contrário, deve-se trocar o seu óleo, que provavelmente está contaminado.
- Conecte a bomba de vácuo conforme o diagrama ao lado, e efetue o vácuo até que o vacuômetro eletrônico atinja de 33,33Pa a 66,7Pa (250mmHg a 500mmHg).
- O processo deve ser realizado com as válvulas de serviço da unidade externa fechadas.
- Para quebrar o vácuo, abra as válvulas de serviço da unidade externa para adicionar carga de fluido refrigerante ao sistema, proceda da seguinte maneira:
  1. Através de um manifold, conecte o cilindro de gás refrigerante à válvula de serviço da linha de sucção.
  2. Plugue o ar das mangueiras na válvula de serviço da linha de sucção, abrindo a válvula do cilindro.
  3. Abra a válvula de serviço da linha de sucção para permitir a entrada do gás refrigerante.

## Drenagem de Condensação Externa (apenas para o tipo quente / frio)

Quando a unidade está aquecendo, a água de condensação e a água de descongelamento podem sair de forma confiável pelo tubo de drenagem.

### Para Instalação:

Instale o cotovelo de drenagem externo no orifício da placa de base e junte a mangueira de drenagem ao cotovelo, para que as águas residuais formadas na unidade externa possam ser drenadas.



## VERIFICAÇÕES FINAIS DA INSTALAÇÃO

Para assegurar a qualidade da sua instalação, apresentamos a seguir algumas dicas importantes de verificação, acompanhadas de um checklist detalhado para inspeção visual, garantindo a conformidade e a eficiência do seu sistema.

### Posição Adequada

- Não obstrua as entradas e saídas de ar do Condicionador de Ar, para evitar falhas durante seu funcionamento.
- Verifique se há um bloqueio na saída de água do tubo de drenagem e limpe-o imediatamente, se houver.
- Verifique se o fio terra está conectado de forma confiável.
- Verifique se as pilhas do controle remoto estão instaladas e se a energia é suficiente.
- Verifique se há danos no suporte de montagem da unidade externa e, se houver, entre em contato com nosso centro de serviço local.
- Não instale a Unidade Interna em ambientes com a presença de Gás inflamável, Óleo em suspensão ou Produtos químicos.

### **Verificação de Segurança Elétrica**

- Se a tensão elétrica de alimentação está conforme a rede elétrica.
- Se há conexão com defeito ou falta em um dos fios de alimentação, sinal e aterramento.
- Se o fio de aterramento do ar-condicionado está firmemente aterrado.

### **Verificação de Segurança da Instalação**

- Se a instalação está segura.
- Se o dreno da água não está obstruindo.
- Se a fiação e os tubos estão instalados corretamente.

### **TESTE DE OPERAÇÃO**

- Verifique se todos os cabos de tubulação e conexão estão bem conectados.
- Confirme se as válvulas de gás do lado de líquido estão totalmente abertas.
- Ligue o cabo de alimentação à uma tomada de energia independente.
- Instale as pilhas no controle remoto.
- Ligue a alimentação e pressione o botão de alternar ON/OFF do controle remoto para iniciar o aparelho de ar-condicionado.
- Selecione COOL, HEAT (não disponível em modelos de apenas frio), SWING e outros modos de operação, e confirme se a ativação dos modos está correta.

### **PRESTE ATENÇÃO A RUÍDOS DURANTE A OPERAÇÃO**

- Quando estiver instalando a unidade, instale-a em um local que suporte seu peso, sem causar vibrações ou barulhos durante a operação.
- Posicione a unidade externa em um lugar onde seu barulho não atrapalhe a vizinhança.
- Não obstrua as entradas e/ou saídas de ar das unidades interna e/ou externa.
- Caso o aparelho emita ruídos estranhos durante o funcionamento, entre em contato com o assistente técnico.

### **MANUTENÇÃO**

O processo de manutenção deve ser realizado apenas como descrito nesse manual

#### **1. Verificações na área:**

- Antes de iniciar trabalhos em sistemas que contenham refrigerantes inflamáveis, são necessárias verificações de segurança para garantir que o risco de ignição seja minimizado. Para reparos no sistema de refrigeração, os itens 3 a 7 devem ser concluídos antes de realizar o trabalho no sistema.

PROCEDIMENTO	EXEMPLO PRÁTICO	PRINCIPAIS RISCOS	COMPETÊNCIAS EXIGIDAS
Abertura do circuito de refrigeração.	Substituição do compressor ou válvula de expansão, rompendo o tubo com gás refrigerante e recolhendo o fluido antes da soldagem.	Vazamento de gás inflamável, queimaduras, inalação de gases, risco de incêndio ou explosão.	Contrato social, cartão CNPJ. Técnico qualificado no treinamento Vertys.
Abertura de componentes selados.	Abertura de um compressor hermético ou de uma válvula de alta pressão para diagnóstico interno.	Exposição a pressão residual, óleo contaminado ou superaquecido, risco elétrico e perda de vedação.	Processo não autorizado somente no laboratório do fabricante.
Abertura de compartimentos ventilados.	Acesso ao compartimento ventilado de um ar-condicionado com R32 para inspeção do sistema elétrico e de ventilação.	Acúmulo de gás inflamável, risco de ignição por faísca ou curto-circuito, incêndio.	Contrato social, cartão CNPJ. Técnico qualificado no treinamento Vertys.

Somente profissionais competentes, certificados e autorizados pelo fabricante devem realizar esses procedimentos.

- Abertura do circuito de refrigeração;
- Abertura de componentes selados;
- Abertura de compartimentos ventilados;

Para ser qualificado é necessário:

- Contrato social.
- Cartão CNPJ.
- Técnico qualificado no treinamento Vertys.

Durante o treinamento o instalador será qualificado para:

- Instalar, configurar, manter e diagnosticar sistemas Split e Inverter Vertys;
- Operar com segurança elétrica e ambiental, conforme normas técnicas;
- Atuar com postura técnica e comercial, fortalecendo a imagem da Vertys e garantindo satisfação do cliente.

## 2. Procedimento de trabalho:

- O trabalho deve ser realizado conforme o procedimento descrito neste manual e controlado para minimizar o risco de gases ou vapores inflamáveis estarem presentes durante a execução do trabalho.

## 3. Área geral de trabalho:

- Todos os funcionários de manutenção e outros que trabalham na área local devem ser instruídos sobre a natureza do trabalho a ser realizado. Trabalhos em espaços confinados devem ser evitados. A área ao redor do local de trabalho deve ser isolada. Certifique-se de que as condições na área tenham sido tornadas seguras através do controle de materiais inflamáveis.

#### 4. Verificação da presença de refrigerante:

- A área deve ser verificada com um detector de refrigerante apropriado antes e durante o trabalho conforme já citado anteriormente nesse manual, para garantir que o técnico esteja ciente de atmosferas potencialmente tóxicas ou inflamáveis. Certifique-se de que o equipamento de detecção de vazamentos usado seja adequado para uso com todos os refrigerantes aplicáveis, ou seja, não provoque faíscas, seja devidamente selado ou intrinsecamente seguro.

#### 5. Presença de extintor de incêndio:

- Se qualquer trabalho quente for realizado no equipamento de refrigeração ou em qualquer parte associada, equipamentos de extinção de incêndio apropriados devem estar disponíveis à mão. Tenha um extintor de incêndio de pó seco ou de CO<sub>2</sub> próximo à área de carregamento.

#### 6. Sem fontes de ignição:

- Nenhuma pessoa que execute trabalhos relacionados a um sistema de refrigeração que envolva a exposição de qualquer tubulação deve usar fontes de ignição de maneira que possa levar ao risco de incêndio ou explosão. Todas as possíveis fontes de ignição, incluindo o uso de cigarros, devem ser mantidas a uma distância segura do local de instalação, reparo, remoção e descarte, durante os quais o refrigerante pode ser liberado no espaço ao redor. Antes de iniciar o trabalho, a área ao redor do equipamento deve ser inspecionada para garantir que não existam riscos de inflamabilidade ou ignição. Placas com o aviso “Proibido Fumar” devem ser exibidas.

#### 7. Área ventilada

- Certifique-se de que a área esteja ao ar livre ou seja adequadamente ventilada antes de acessar o sistema ou realizar qualquer trabalho quente. Um grau de ventilação deve ser mantido durante o período em que o trabalho estiver sendo realizado. A ventilação deve dispersar de maneira segura qualquer refrigerante liberado e, preferencialmente, expeli-lo externamente para a atmosfera.

#### 8. Verificações no equipamento de refrigeração:

Quando componentes elétricos estão sendo substituídos por um autorizado Vertys, eles devem ser adequados para o propósito e atender às especificações corretas. Sempre devem ser seguidas as diretrizes de manutenção e serviço do fabricante. Em caso de dúvida, consulte o departamento técnico do fabricante para assistência.

As seguintes verificações devem ser aplicadas às instalações que utilizam refrigerantes inflamáveis:

- A carga está em conformidade com o tamanho da sala onde as partes que contêm refrigerante estão instaladas;
- As máquinas e saídas de ventilação estão operando adequadamente e não estão obstruídas;
- Se um circuito de refrigeração indireto estiver sendo utilizado, o circuito secundário deve ser verificado quanto à presença de refrigerante;
- A marcação no equipamento continua visível e legível. Marcas e sinais que estejam ilegíveis devem ser corrigidos;
- Tubos ou componentes de refrigeração estão instalados em uma posição onde não estejam expostos a substâncias que possam corroer componentes que contêm refrigerante, a menos que os componentes sejam feitos de materiais intrinsecamente resistentes à corrosão ou estejam adequadamente protegidos contra ela.

#### 9. Verificações nos dispositivos elétricos

- Os reparos e a manutenção de componentes elétricos devem incluir verificações iniciais de segurança e procedimentos de inspeção de componentes. Se um defeito que possa comprometer a segurança for detectado, nenhum dispositivo elétrico deve ser conectado ao circuito até que o problema seja resolvido satisfatoriamente. Se o defeito não puder ser corrigido imediatamente, mas for necessário continuar a operação, uma solução temporária adequada deve ser utilizada. Isso deve ser relatado ao proprietário do equipamento para que todas as partes sejam informadas.

O condicionador de ar precisa de manutenção periódica. Para tanto, procure serviço de um técnico Autorizado Vertys (serviço não coberto por Garantia).

#### 10. Reparos em componentes selados

Atenção: Os procedimentos a seguir devem ser realizados apenas por técnicos qualificados VERTYS.

- Desconexão Elétrica e Detecção de Vazamentos
- Durante os reparos em componentes selados, todas as fontes de alimentação elétrica devem ser desconectadas do equipamento antes de remover quaisquer tampas ou invólucros selados.

Em casos de absoluta necessidade de manter a alimentação elétrica ligada durante o serviço, um sistema de detecção de vazamentos em operação contínua deve ser instalado no ponto mais crítico. Este sistema deve fornecer um alerta imediato sobre uma situação potencialmente perigosa (vazamento de refrigerante).

## Manutenção da Integridade do Invólucro

Ao trabalhar em componentes elétricos, atenção especial deve ser dada para garantir que o invólucro ("Integridade do Invólucro" refere-se à condição de um componente elétrico ser mantido exatamente como foi projetado e fabricado para ser seguro.) selado não seja alterado de forma que o nível de proteção seja comprometido. Isso inclui:

- Danos aos cabos ou isolamento.
- Número excessivo de conexões no invólucro.
- Uso de terminais fora das especificações originais.
- Danos às vedações (juntas, gaxetas etc.).
- Instalação incorreta de prensa-cabos ou entradas de conduítes.

### Verificações Finais:

- Garanta que o equipamento esteja montado de forma segura.
- Verifique se as vedações ou materiais de vedação não estão degradados, de modo que ainda impeçam a entrada de atmosferas inflamáveis.
- As peças de reposição utilizadas devem estar rigorosamente em conformidade com as especificações do fabricante.

COMPONENTE	FUNÇÃO	POR QUE É SELADO	RISCOS AO ABRIR	QUEM PODE INTERVIR
Compressor	Comprime o gás refrigerante, elevando pressão e temperatura.	É totalmente fechado e soldado para impedir vazamentos e proteger os enrolamentos elétricos internos.	Liberação de gás sob pressão, risco de explosão e perda de óleo interno.	Somente no laboratório do fabricante.
Tubo capilar / válvula de expansão	Reduz a pressão do refrigerante antes de entrar no evaporador.	É calibrado e vedado de fábrica; qualquer alteração muda o desempenho do sistema.	Vazamento de gás e alteração do equilíbrio do sistema.	Somente no laboratório do fabricante.
Acumulador de sucção	Retém o excesso de refrigerante líquido antes do compressor.	Contém gás sob pressão e é soldado para evitar vazamentos.	Liberação súbita de refrigerante e óleo, risco de queimadura química.	Técnico qualificado no treinamento Vertys
Filtro secador / desumidificador	Retém umidade e partículas do circuito.	Fechado hermeticamente, abrir destrói o elemento filtrante e causa contaminação.	Contaminação do sistema e falha total do circuito de refrigeração.	Técnico qualificado no treinamento Vertys
Trocadores de calor (evaporador e condensador)	Realizam a troca de calor entre o ar e o refrigerante.	As serpentinas são brasadas e não devem ser abertas fora de ambiente técnico controlado.	Vazamento de gás e comprometimento da eficiência térmica.	Técnico qualificado no treinamento Vertys
Tubulação de cobre brasada	Conduz o refrigerante entre os componentes.	As conexões são soldadas e seladas com vácuo interno só podem ser abertas por técnicos qualificados.	Entrada de ar e umidade no circuito, provocando corrosão e falha do compressor.	Somente no laboratório do fabricante.

## 11. Reparo em Componentes Intrinsecamente Seguros

Antes de realizar qualquer intervenção, verifique se a tensão e a corrente do circuito estão dentro dos limites permitidos.

Apenas componentes classificados como intrinsecamente seguros podem ser manuseados enquanto energizados em locais com atmosferas inflamáveis.

Utilize somente peças originais Vertys. O uso de peças não especificadas pode causar ignição do refrigerante em caso de vazamento e extinção da garantia.

Evite o uso de selantes de silicone, pois podem reduzir a eficiência dos sensores de vazamento.

Componentes intrinsecamente seguros não precisam ser isolados antes do reparo, desde que sejam observadas todas as medidas de segurança.

## 12. Cabos e Conexões Elétricas

Durante a instalação e manutenção, verifique se todos os cabos elétricos estão protegidos contra desgaste, corrosão, pressão excessiva, vibração e bordas afiadas.

Essas condições podem comprometer o isolamento e causar falhas elétricas ou riscos de incêndio.

Recomendações:

- Evite o contato direto dos cabos com partes móveis, superfícies cortantes ou quentes.
- Fixe os cabos com abraçadeiras ou canaletas adequadas, evitando tração e torção.
- Considere os efeitos de envelhecimento natural e vibrações contínuas provenientes de equipamentos como compressores e ventiladores.
- Substitua imediatamente qualquer cabo danificado, ressecado ou com isolamento comprometido.

## 13. Detecção de Vazamento de Refrigerantes Inflamáveis

Nunca utilize fontes de ignição (como maçaricos, tochas ou detectores com chama) para localizar vazamentos de refrigerante. Qualquer equipamento de detecção deve ser adequado ao tipo de gás refrigerante e calibrado corretamente.

Os métodos abaixo são considerados seguros e eficazes para todos os sistemas de refrigeração:

- Detectores eletrônicos de vazamento: Podem ser utilizados para todos os gases, inclusive os inflamáveis. Em sistemas com refrigerantes inflamáveis, a sensibilidade do detector deve ser verificada e, se necessário, o equipamento recalibrado em uma área livre de refrigerante. O detector deve não ser uma fonte de ignição e deve ser configurado para operar com até 25% do LFL (Limite Inferior de Inflamabilidade) do gás utilizado.

- Fluidos para detecção de vazamentos: São adequados para a maioria dos refrigerantes. Evite produtos que contenham cloro, pois o cloro pode reagir com o gás e corroer tubulações de cobre.

NOTA: Exemplos de fluidos para detecção de vazamentos incluem:

- método de bolhas,
- agentes do método fluorescente.

Se houver suspeita de vazamento, todas as fontes de ignição devem ser removidas/extintas.

Boas Práticas Vertys

- Utilize sempre detectores certificados e autorizados pelo fabricante.
- Registre a calibração e o tipo de detector usado no relatório de manutenção.
- Após qualquer reparo, execute nova verificação de estanqueidade e registre o resultado.
- Caso o vazamento envolva gases inflamáveis, ventile a área completamente antes de religar o equipamento.
- Se for identificado um vazamento de refrigerante que exija brasagem (soldagem com liga de cobre), todo o refrigerante deve ser removido do sistema, ou isolado (por meio de válvulas de bloqueio) em uma parte do sistema distante do ponto de vazamento. A remoção do refrigerante deve ser realizada de acordo com o item 14.

#### 14. Remoção e Evacuação do Sistema de Refrigeração

Durante qualquer intervenção no circuito de refrigeração seja para manutenção, reparo ou substituição de componentes é essencial seguir procedimentos corretos de segurança e manuseio de gases.

Em sistemas que utilizam refrigerantes inflamáveis, as boas práticas de purga e evacuação são obrigatórias, pois a presença de gás residual pode gerar riscos de ignição.

Antes de abrir o circuito (para corte, solda ou brasagem), siga rigorosamente as etapas abaixo:

- Remova todo o refrigerante do sistema, utilizando cilindros de recuperação apropriados e identificados.
- Purgue o circuito com gás inerte (nitrogênio seco) para eliminar qualquer resíduo de gás inflamável.
- Para sistemas com refrigerantes A2L, esta etapa é opcional, desde que o ambiente esteja ventilado.
- Evacue o sistema para garantir a remoção completa de gases e umidade interna.
- Repita a purga com nitrogênio, se necessário, até que o sistema esteja livre de gases residuais.
- Somente após essas etapas, abra o circuito por corte ou brasagem.

### Recomendações importantes

- Não utilize ar comprimido ou oxigênio para purgar o sistema, pois podem reagir com o refrigerante e causar explosão ou incêndio.
- Utilize sempre nitrogênio isento de oxigênio para o processo de purga.
- Se o sistema contiver refrigerantes mais inflamáveis que o tipo A2L, a purga com nitrogênio deve ser feita várias vezes até garantir a completa eliminação do gás.
- Após a purga e a evacuação, certifique-se de que o ambiente esteja ventilado antes de retomar qualquer atividade com chama ou soldagem.
- Armazene o gás recuperado em cilindros específicos e devidamente identificados, conforme as normas de segurança.

### Após a conclusão do reparo:

- Execute uma nova evacuação do sistema para remover possíveis contaminantes.
- Realize o teste de estanqueidade (verificação de vazamentos) antes de recarregar o gás.
- Registre o procedimento em relatório técnico de manutenção, indicando o tipo de gás, pressão e data da intervenção.

### Atenção:

O não cumprimento desse procedimento pode resultar em:

- Risco de explosão ou incêndio,
- Contaminação do refrigerante,
- Danos ao compressor e componentes internos,
- Perda da garantia do equipamento.

## 15. Descomissionamento do Sistema

O descomissionamento é o processo de remoção segura do refrigerante e desativação do sistema para manutenção, substituição ou descarte do equipamento. Este procedimento deve ser realizado somente por técnicos capacitados Vertys, seguindo normas de segurança e utilizando equipamentos certificados.

Antes de iniciar o procedimento:

### **Conheça o equipamento:**

- Leia o manual e compreenda o funcionamento do sistema de refrigeração.

### **Desligue o sistema eletricamente:**

- Certifique-se de que o equipamento está sem alimentação elétrica antes de começar.

### **Prepare os recursos necessários. Antes de iniciar, verifique:**

- Disponibilidade de equipamentos de movimentação mecânica, se necessário, para manusear cilindros de gás;
- Uso correto de EPI (óculos, luvas, calçado de segurança e proteção facial);
- Processo sendo executado por um profissional qualificado Vertys;
- Que equipamentos e cilindros de recuperação atendem às normas vigentes e estão em boas condições.

### **Durante o descomissionamento**

- Remova o refrigerante do sistema (bombeamento), se possível.
- Caso não seja possível criar vácuo, utilize um manifold para retirar o gás de todas as partes do sistema.
- Coloque o cilindro de recuperação sobre a balança antes de iniciar o processo.
- Ligue a máquina de recuperação e siga rigorosamente as instruções deste manual.
- Não ultrapasse 80% da capacidade líquida do cilindro de recuperação.
- Nunca exceda a pressão máxima de trabalho do cilindro mesmo que temporariamente.

### **Após o procedimento**

#### **Após o enchimento correto dos cilindros e conclusão do processo:**

- Feche todas as válvulas de isolamento,
- Remova os cilindros e equipamentos do local,
- Armazene os cilindros de forma segura e ventilada.
- O refrigerante recuperado só poderá ser reutilizado após análise, limpeza e aprovação técnica.
- Jamais recarregue o gás diretamente em outro sistema sem esta verificação.

### **Atenção: Segurança e Boas Práticas!**

- Nunca realize o descomissionamento sem desligar a energia elétrica.
- Não utilize cilindros danificados ou fora da validade.
- Registre no relatório de manutenção:
  - Quantidade de gás recuperado,
  - Tipo de refrigerante,
  - Data e responsável técnico.
- Caso o gás recuperado seja inflamável, ventile bem o ambiente e mantenha qualquer fonte de ignição afastada.

### **16. Rotulagem**

O equipamento deve ser rotulado indicando que foi descomissionado e esvaziado do refrigerante. A etiqueta deve ser disponibilizada pelo instalador e deve conter a data e a assinatura do responsável pela operação.

### **17. Recuperação de Refrigerante**

A recuperação de refrigerante é o processo de remoção segura do gás do sistema para manutenção, reparo ou descomissionamento. O objetivo é evitar a liberação de gases na atmosfera, preservar a segurança do técnico e garantir o reaproveitamento correto do refrigerante conforme normas ambientais e de segurança.

## **Boas práticas gerais**

- Sempre realize a recuperação em local ventilado e longe de fontes de ignição.
- Utilize somente equipamentos e cilindros homologados para o tipo de refrigerante.
- Nunca misture gases diferentes em um mesmo cilindro.
- Mantenha o registro do tipo e quantidade de refrigerante recuperado, data e nome do responsável técnico.

## **Procedimento de recuperação**

### **Preparação do equipamento**

- Utilize cilindros de recuperação específicos para o tipo de refrigerante.
- Verifique se o cilindro está rotulado corretamente, possui válvula de alívio de pressão e está em boas condições.
- Evacue e resfrie o cilindro antes de iniciar a operação.
- Certifique-se de que a máquina de recuperação e as mangueiras estejam livres de vazamentos e em bom estado.
- Conecte a balança calibrada sob o cilindro para monitorar o peso durante o processo.

### **Execução da recuperação**

- Ligue a máquina de recuperação conforme as instruções do fabricante.
- Não exceda 80% da capacidade líquida do cilindro durante o enchimento.
- Não ultrapasse a pressão máxima de trabalho do cilindro, mesmo por curtos períodos.
- Caso o gás seja inflamável, verifique se todos os componentes elétricos estão vedados e não há risco de faíscas.

### **Finalização**

- Após a conclusão, feche todas as válvulas de bloqueio, desconecte o equipamento e rotule o cilindro como “Refrigerante Recuperado”.
- Guarde os cilindros em local ventilado, protegido do sol e de calor excessivo.
- Entregue o refrigerante recuperado ao fornecedor ou empresa de tratamento autorizada, com documento de transferência de resíduos.

### **Manuseio de compressores e óleo**

- Antes de remover compressores ou óleos, garanta que o sistema esteja completamente evacuado.
- Certifique-se de que nenhum resíduo de refrigerante inflamável permaneça misturado ao óleo lubrificante.
- Para agilizar a remoção do óleo, pode-se utilizar aquecimento elétrico controlado no corpo do compressor nunca chama aberta.
- Execute o procedimento de drenagem com o sistema desligado e aterrado.

### Atenção – Segurança obrigatória

- Nunca reutilize o gás recuperado sem análise e purificação prévia.
- Não misture tipos diferentes de refrigerantes em um único cilindro.
- Evite recuperação em ambientes fechados ou sem ventilação adequada.
- Utilize EPI completo: luvas isolantes, óculos de proteção, avental e calçado de segurança.
- Não utilize oxigênio ou ar comprimido no processo de purga.

### Checklist da Instalação

Cliente			SISTEMAS		
Instalador					
Data			1	2	3
Técnico responsável		Modelo U.I			
Carga de fluido padrão (Kg)		Nº Série U.I			
Carga de fluido adicional (Kg)		Modelo U.E			
Carga de fluido total (Kg)		Nº Série U.E			

Inspeções visuais	1 - Não existe obstrução na entrada e na saída de ar da Unidade Externa	✓			
	2 - Não existe obstrução na entrada e na saída de ar na Unidade Interna	✓			
	3 - A evaporadora está nivelada e em base sólida	✓			
	4 - Foi realizado o teste de dreno por gravidade da unidade interna	✓			
	5 - A condensadora está nivelada e em base sólida (com calços)	✓			
	6 - Tubulação frigorífica e dreno estão isoladas corretamente	✓			

Verificações elétricas	7 - Utilizado cabeamento correto para alimentação elétrica (externa)	✓			
	8 - Corrente nominal do disjuntor utilizado (Curva C)	A			
	9 - Utilizado cabeamento correto para interligação entre unidades	✓			
	10 - Tensão medida com o equipamento operando (198V - 242V)	V			
	11 - Tensão medida com equipamento operando (198V - 242V)	V			
	12 - Corrente medida com o equipamento no modo teste	A			

Sistema frigorígeno	13 - Foi realizado o teste de estanqueidade (registrar valor aplicado)	<b>Psig</b>			
	14 - Realizado a desidratação do sistema (registrar valor em micron)				
	15 - Válvulas de serviço foram abertas totalmente	<b>✓</b>			
	16 - Temperaturas do tubo de sucção (referência de 6 °C a 10 °C)	<b>°C</b>			
	17 - Pressão de baixa (para evaporação) - Referência de 90 a 150 psig	<b>Psig</b>			

Unidade interna	18 - Temperatura do ar de retorno (entrada do evaporador)	<b>°C</b>			
	19 - Temperatura do ar de insulfamento (saída do evaporador)	<b>°C</b>			
	20 - Delta (T. retorno - T. insulfamento) - Referência 8 °C a 15 °C	<b>°C</b>			

Unidade externa	21 - Temperatura sucção do ar (Temperatura externa do local)	<b>°C</b>			
	22 - Temperatura descarga do ar (saída do condensador)	<b>°C</b>			
	23 - Delta (T. de descarga do ar - T. sucção do ar) - Referência 10 °C a 15 °C	<b>°C</b>			

## 16. ESPECIFICAÇÕES TÉCNICAS

### Referente ao modelo de Eficiência 5.5:

Parâmetros do produto	Modelo do produto		Tipo	9K CH	9K CO
	Capacidade nominal	Resfriamento	(Btu/h)	9000	9000
		Aquecimento	(Btu/h)	9000	
	Consumo de energia médio	Resfriamento	W	1060(200-1200)	950(400-1400)
		Aquecimento	W	750(300-1200)	
	IDRS Resfriamento		W/W	≥5.5	≥5.5
	Fonte de alimentação		V/Ph/Hz	208-230V` /60Hz	208-230V` /60Hz
	Refrigerante		Tipo	R32	R32
	Quantidade de Refrigerante		kg	0,420	0,260
	Pressão de descarga		MPa	4.3	4.3
	Pressão de sucção		MPa	2.5	2.5
	Volume de fluxo de ar		m3/h	550	550
	Nível de ruído Unidade Interna		dB (A)	42	44
	Nível de ruído Unidade Externa		dB (A)	50	50
Peso da unidade interna (líquido)		kg	7	6.5	
Peso unitário externo (líquido)		kg	18	18	
Configuração da unidade interna	Dimensão	Dimensão líquida (LxAxP)	mm	708×281×192	708*281*192
		Dimensão da embalagem (LxAxP)	mm	765×351×269	765*351*269
Conexão interna e externa da máquina	Especificações da válvula Globo	Válvula da parte líquida	mm/pol	6,35 / 1/4	6,35 / 1/4
		Válvula de gás	mm/pol	9,52 / 3/8	9,52 / 3/8
Configuração da unidade externa	Parâmetros do compressor	Marca/Tipo	/	GMCC/Tecumseh	GMCC/Tecumseh
	Dimensão	Dimensão líquida (LxAxP)	mm	649×450×232	649*450*232
		Dimensão da embalagem (LxAxP)	mm	760×510×315	760*510*315

Parâmetros do produto	Modelo do produto		Tipo	12K CH	12K CO
	Capacidade nominal	Resfriamento	(Btu/h)	12000	12000
		Aquecimento	(Btu/h)	12000	
	Consumo de energia médio	Resfriamento	W	1400(240-1500)	1320(240-1500)
		Aquecimento	W	950(240-1400)	
	IDRS Resfriamento		W/W	≥5.5	≥5.5
	Fonte de alimentação		V/Ph/Hz	208-230/1/60Hz	208-230/1/60Hz
	Refrigerante		Tipo	R32	R32
	Quantidade de Refrigerante		kg	0,550	0,400
	Pressão de descarga		MPa	4.30	4.30
	Pressão de sucção		MPa	2.50	2.50
	Volume de fluxo de ar		m3/h	600	600
	Nível de ruído Unidade Interna		dB (A)	42/39/36/33/28	42/39/36/33/28
	Nível de ruído Unidade Externa		dB (A)	53	53
Peso da unidade interna (líquido)		kg	7.5	8.0	
Peso unitário externo (líquido)		kg	18.0	17.0	
Configuração da unidade interna	Dimensão	Dimensão líquida (LxAxP)	mm	26-762×295×200	26-762×295×200
		Dimensão da embalagem (LxAxP)	mm	26-825×367×277	825×367×277
Conexão interna e externa da máquina	Especificações da válvula Globo	Válvula da parte líquida	mm/pol	6,35 / 1/4	6,35 / 1/4
		Válvula de gás	mm/pol	9,52 / 3/8	9,52 / 3/8
Configuração da unidade externa	Parâmetros do compressor	Marca/Tipo	/	GMCC/Tecumseh	GMCC/Tecumseh
	Dimensão	Dimensão líquida (LxAxP)	mm	0.8PA-650×455×233	0.8PA-650×455×233
		Dimensão da embalagem (LxAxP)	mm	0.8PA-760×315×510	760×315×510

Parâmetros do produto	Modelo do produto		Tipo	18K CH	18K CO
	Capacidade nominal	Resfriamento	(Btu/h)	18000	18000
		Aquecimento	(Btu/h)	18000	
	Consumo de energia médio	Resfriamento	W	1770 (230-1900)	1720 (230-1900)
		Aquecimento	W	1450 (230-1700)	
	IDRS Resfriamento		W/W	≥5.5	≥5.5
	Fonte de alimentação		V/Ph/Hz	208-230V~/1/60Hz	208-230V~/1/60Hz
	Refrigerante		Tipo	R32	R32
	Quantidade de Refrigerante		kg	0,560	0,580
	Pressão de descarga		MPa	4,3	4,3
	Pressão de sucção		MPa	2,5	2,5
	Volume de fluxo de ar		m3/h	950	950
	Nível de ruído Unidade Interna		dB (A)	48	47
	Nível de ruído Unidade Externa		dB (A)	55	53
Peso da unidade interna (líquido)		kg	10,5	10,5	
Peso unitário externo (líquido)		kg	21,5	21,5	
Configuração da unidade interna	Dimensão	Dimensão líquida (LxAxP)	mm	960*315*222	960*315*222
		Dimensão da embalagem (LxAxP)	mm	1020*375*305	1020*375*305
Conexão interna e externa da máquina	Especificações da válvula Globo	Válvula da parte líquida	mm/pol	6,35 / 1/4	6,35 / 1/4
		Válvula de gás	mm/pol	9,52 / 3/8	9,52 / 3/8
Configuração da unidade externa	Parâmetros do compressor	Marca/Tipo	/	GMCC/Tecumseh	GMCC/Tecumseh
	Dimensão	Dimensão líquida (LxAxP)	mm	709*281*537	709*281*537
		Dimensão da embalagem (LxAxP)	mm	825*345*595	825*345*595

Parâmetros do produto	Modelo do produto		Tipo	24K CH	24K CO
	Capacidade nominal	Resfriamento	(Btu/h)	24000	24000
		Aquecimento	(Btu/h)	24000	
	Consumo de energia médio	Resfriamento	W	2100(230-2400)	2100(230-2500)
		Aquecimento	W	1650(230-1800)	
	IDRS Resfriamento		W/W	≥5.5	≥5.5
	Fonte de alimentação		V/Ph/Hz	208-230V~/60Hz	208-230V~/60Hz
	Refrigerante		Tipo	R32	R32
	Quantidade de Refrigerante		kg	1,000	0,780
	Pressão de descarga		MPa	4,3	4,3
	Pressão de sucção		MPa	2,5	2,5
	Volume de fluxo de ar		m3/h	1300	1300
	Nível de ruído Unidade Interna		dB (A)	50/47/43/39/-	51/47/43/39/-
	Nível de ruído Unidade Externa		dB (A)	57	57
Peso da unidade interna (líquido)		kg	12,5	12,5	
Peso unitário externo (líquido)		kg	32	30,5	
Configuração da unidade interna	Dimensão	Dimensão líquida (LxAxP)	mm	1089*328*227	1089*328*227
		Dimensão da embalagem (LxAxP)	mm	1155*397*312	1155*397*312
Conexão interna e externa da máquina	Especificações da válvula Globo	Válvula da parte líquida	mm/pol	6,35 / 1/4	6,35 / 1/4
		Válvula de gás	mm/pol	15,87 / 5/8	15,87 / 5/8
Configuração da unidade externa	Parâmetros do compressor	Marca/Tipo	/	GMCC/Tecumseh	GMCC/Tecumseh
	Dimensão	Dimensão líquida (LxAxP)	mm	825*655*335	825*655*335
		Dimensão da embalagem (LxAxP)	mm	945*715*400	945*715*400

Parâmetros do produto	Modelo do produto		Tipo	30K CH	30K CO
	Capacidade nominal	Resfriamento	(Btu/h)	30000	30000
		Aquecimento	(Btu/h)	30000	
	Consumo de energia médio	Resfriamento	W	2900(330-3500)	2900(300-3500)
		Aquecimento	W	2600(330-3000)	
	IDRS Resfriamento		W/W	≥5.5	≥5.5
	Fonte de alimentação		V/Ph/Hz	208-230V 60Hz	208-230V 60Hz
	Refrigerante		Tipo	R32	R32
	Quantidade de Refrigerante		kg	1,400	1,230
	Pressão de descarga		MPa	4,3	4,3
	Pressão de sucção		MPa	2,5	2,5
	Volume de fluxo de ar		m3/h	1300	1300
	Nível de ruído Unidade Interna		dB (A)	50	50
	Nível de ruído Unidade Externa		dB (A)	58	59
Peso da unidade interna (líquido)		kg	13	13	
Peso unitário externo (líquido)		kg	43	42	
Configuração da unidade interna	Dimensão	Dimensão líquida (LxAxP)	mm	1089*328*244	1089*328*244
		Dimensão da embalagem (LxAxP)	mm	1155*397*312	1155*397*312
Conexão interna e externa da máquina	Especificações da válvula Globo	Válvula da parte líquida	mm/pol	6,35 / 1/4	6,35 / 1/4
		Válvula de gás	mm/pol	15,87 / 5/8	15,87 / 5/8
Configuração da unidade externa	Parâmetros do compressor	Marca/Tipo	/	GMCC/Tecumseh	GMCC/Tecumseh
	Dimensão	Dimensão líquida (LxAxP)	mm	900*700*350	900*700*350
		Dimensão da embalagem (LxAxP)	mm	1020*770*430	1020*770*430

## Referente ao modelo de Eficiência 7:

Modelo do produto			Tipo	9K CO	9K CH
			Código	ASIIF009A2WASV / ASIEF009A2WASV	ASIIQ009A2WASV / ASIEQ009A2WASV
Parâmetros do produto	Capacidade nominal	Resfriamento	(Btu/h)	9000 / 2640	9000/2640
		Aquecimento	(Btu/h)	/	9000/2640
	Consumo de energia médio	Resfriamento	W	790 (180-1150)	710 (200-1200)
		Aquecimento	W	/	710 (200-1200)
	Corrente nominal de funcionamento	Resfriamento	A	5,55 (0,9-5,55)	5,9 (1,0-5,9)
		Aquecimento	A	/	3,5 (1,0-5,9)
	Potência máxima de entrada		W	966.00	1024.00
	Corrente máxima de entrada		A	8	8
	Eficiência		W/W	7,15	8,54
	Fonte de alimentação		V/Rede/Hz	208-230 V- /1 / 60Hz	208-230 V- /1 / 60Hz
	Refrigerante		Tipo	R32	R32
	Carga do gás		g	365	440
	Pressão máxima de descarga		MPa	3.79	3.79
	Pressão máxima de sucção		MPa	1.72	1.72
	Volume do fluxo de ar		m3/h	890	801.00
	Nível de ruído		dB (A)	43	41
	Nível de ruído		dB (A)	51	51
Peso da unidade interna (líquido)		kg	7	8	
Peso da unidade externa (líquido)		kg	18	18	
Configuração da unidade interna	Largura - Altura - Profundidade		mm	762×295×200	761×295×200
Válvula de serviço	Válvula linha líquido		mm/pol	1/4	1/4
	Válvula linha de gás		mm/pol	3/8	3/8
Configuração da unidade externa	Largura - Altura - Profundidade		mm	650×455×233	650×455×233

Modelo do produto			Tipo	12K CO	12K CH
			Código	ASIIF012A2WAPV / ASIEF012A2WAPV	ASIIQ012A2WAPV / ASIEQ012A2WAPV
Parâmetros do produto	Capacidade nominal	Resfriamento	(Btu/h)	12000 / 3516	12000 / 3516
		Aquecimento	(Btu/h)	/	12000 / 3516
	Consumo de energia médio	Resfriamento	W	1087 (200-1500)	1092 (200-1500)
		Aquecimento	W	/	850 (200-1500)
	Corrente nominal de funcionamento	Resfriamento	A	7,35 (0,9-7,15)	7,87 (0,9-8,3)
		Aquecimento	A	/	3,7 (0,9-8,3)
	Potência máxima de entrada		W	1567.00	1697.00
	Corrente máxima de entrada		A	9	9
	Eficiência		W/W	7,11	7,19
	Fonte de alimentação		V/Rede/Hz	208-230 V- /1 / 60Hz	208-230 V- /1 / 60Hz
	Refrigerante		Tipo	R32	R32
	Carga do gás		g	460	460
	Pressão máxima de descarga		MPa	3.79	3.79
	Pressão máxima de sucção		MPa	1.72	1.72
	Volume do fluxo de ar		m3/h	857.00	874.00
	Nível de ruído		dB (A)	42	42
	Nível de ruído		dB (A)	51	53
Peso da unidade interna (líquido)		kg	7	8	
Peso da unidade externa (líquido)		kg	18	18	
Configuração da unidade interna	Largura - Altura - Profundidade		mm	762×295×200	761×295×200
Válvula de serviço	Válvula linha líquido		mm/pol	1/4	1/4
	Válvula linha de gás		mm/pol	3/8	3/8
Configuração da unidade externa	Largura - Altura - Profundidade		mm	650×455×233	650×455×233

Modelo do produto			Tipo	18K CO	18K CH
			Código	ASIIF018A2WASV / ASIEF018A2WASV	ASIIQ018A2WASV / ASIEQ018A2WASV
Parâmetros do produto	Capacidade nominal	Resfriamento	(Btu/h)	18000 / 5250	18000 / 5250
		Aquecimento	(Btu/h)	/	18000 / 5250
	Consumo de energia médio	Resfriamento	W	1780 (230-1900)	1653 (230-1900)
		Aquecimento	W	/	1420 (230-1700)
	Corrente nominal de funcionamento	Resfriamento	A	10,1 (1,1-10,1)	10,4 (1,1-10,4)
		Aquecimento	A	/	7 (1,1-10,4)
	Potência máxima de entrada		W	1764.00	1811.00
	Corrente máxima de entrada		A	11	11
	Eficiência		W/W	7.18	7.06
	Fonte de alimentação		V/Rede/Hz	208-230 V- /1 / 60Hz	208-230 V- /1 / 60Hz
	Refrigerante		Tipo	R32	R32
	Carga do gás		g	560	500
	Pressão máxima de descarga		MPa	3.79	3.79
	Pressão máxima de sucção		MPa	1.72	1.72
	Volume do fluxo de ar		m3/h	1220.00	1358.00
	Nível de ruído		dB (A)	47	47
	Nível de ruído		dB (A)	53	55
Peso da unidade interna (líquido)		kg	10.5	10.5	
Peso da unidade externa (líquido)		kg	21.5	22	
Configuração da unidade interna	Largura - Altura - Profundidade	mm	960×315×222	960×315×222	
Válvula de serviço	Válvula linha líquido	mm/pol	1/4	1/4	
	Válvula linha de gás	mm/pol	3/8	3/8	
Configuração da unidade externa	Largura - Altura - Profundidade	mm	709×537×281	709×537×281	

Modelo do produto			Tipo	24K CO	24K CH
			Código	ASIIF024A2WANV / ASIEF024A2WANV	ASIIQ024A2WASV / ASIEQ024A2WASV
Parâmetros do produto	Capacidade nominal	Resfriamento	(Btu/h)	24000 / 6800	24000 / 6800
		Aquecimento	(Btu/h)	/	24000 / 6800
	Consumo de energia médio	Resfriamento	W	2114 (230-2500)	2068 (300-3400)
		Aquecimento	W	/	1950 (300-3400)
	Corrente nominal de funcionamento	Resfriamento	A	11,7 (1-11.7)	12 (1,5-12)
		Aquecimento	A	/	10 (1,5-12)
	Potência máxima de entrada		W	2107.00	2152.00
	Corrente máxima de entrada		A	13	13
	Eficiência		W/W	7.21	7.00
	Fonte de alimentação		V/Rede/Hz	208-230 V- /1 / 60Hz	208-230 V- /1 / 60Hz
	Refrigerante		Tipo	R32	R32
	Carga do gás		g	750	860
	Pressão máxima de descarga		MPa	3.79	3.79
	Pressão máxima de sucção		MPa	1.72	1.72
	Volume do fluxo de ar		m3/h	1527.60	1417.00
	Nível de ruído		dB (A)	50	50
	Nível de ruído		dB (A)	56	57
Peso da unidade interna (líquido)		kg	12.5	13	
Peso da unidade externa (líquido)		kg	30	31.5	
Configuração da unidade interna	Largura - Altura - Profundidade	mm	1089×328×227	1089×328×227	
Válvula de serviço	Válvula linha líquido	mm/pol	1/4	1/4	
	Válvula linha de gás	mm/pol	5/8	5/8	
Configuração da unidade externa	Largura - Altura - Profundidade	mm	830×655×315	823×655×302	

Modelo do produto		Tipo	30K CO	30K CH	
		Código	ASIIF030A2WASV / ASIEF030A2WASV	ASIIQ030A2WASV / ASIEQ030A2WASV	
Parâmetros do produto	Capacidade nominal	Resfriamento	(Btu/h)	30000 / 8790	30000 / 8790
		Aquecimento	(Btu/h)	/	30000 / 8790
	Consumo de energia médio	Resfriamento	W	2684 (330-3500)	2552 (330-3500)
		Aquecimento	W	/	2810 (330-3700)
	Corrente nominal de funcionamento	Resfriamento	A	16,9 (1.5-16.9)	16,4 (1.5-16.4)
		Aquecimento	A	/	13 (1.5-16,4)
	Potência máxima de entrada		W	3040.00	2970.00
	Corrente máxima de entrada		A	18	18
	Eficiência		W/W	7.03	7.04
	Fonte de alimentação		V/Rede/Hz	208-230 V- /1 / 60Hz	208-230 V- /1 / 60Hz
	Refrigerante		Tipo	R32	R32
	Carga do gás		g	1000	1100
	Pressão máxima de descarga		MPa	3.79	3.79
	Pressão máxima de sucção		MPa	1.72	1.72
	Volume do fluxo de ar		m3/h	1376.00	1375.00
	Nível de ruído		dB (A)	51	50
	Nível de ruído		dB (A)	58	58
Peso da unidade interna (líquido)		kg	13	13	
Peso da unidade externa (líquido)		kg	40,5	44	
Configuração da unidade interna	Largura - Altura - Profundidade	mm	1089×328×227	1089×328×227	
Válvula de serviço	Válvula linha líquido	mm/pol	1/4	1/4	
	Válvula linha de gás	mm/pol	5/8	5/8	
Configuração da unidade externa	Largura - Altura - Profundidade	mm	900×700×350	900×700×350	

## Código de erros do ar-condicionado Vertys

Possíveis problemas:

A tabela abaixo apresenta a descrição dos possíveis problemas e os respectivos códigos de erro correspondentes. Quando o ar-condicionado identificar algum problema, o código de erro será exibido no display da evaporadora (onde normalmente é indicada a temperatura).

Caso algum erro seja indicado, é fundamental entrar em contato com um técnico autorizado Vertys para realizar a manutenção e garantir o funcionamento correto e seguro do equipamento.

É necessário que os responsáveis pela manutenção compreendam o princípio de operação do ar-condicionado e façam um julgamento flexível das falhas em combinação com as condições reais por isso devem ser executadas por um autorizado Vertys.

Nº	Nome do Erro	Código do Erro
1	Proteção contra sobrecorrente da unidade interna	E0
2	Erro do sensor de temperatura da unidade interna	E1
3	Erro do sensor da bobina da unidade externa	E2
4	Erro do sensor da bobina da unidade interna	E3
5	Erro do motor da unidade interna de ar-condicionado de parede	E4
6	Erro do motor da unidade interna de ar-condicionado de parede (motor CC)	E4
7	Erro de comunicação entre unidade interna e externa	E5 (5E)
8	Falha na EEPROM da unidade interna	Eb
9	Erro do motor CC da unidade externa (motor com terminal de 3 pinos)	F0
10	Erro de proteção do módulo	F1
11	Erro de proteção do sistema de correção do fator de potência	F2
12	Erro no início do compressor	F3
13	Erro do sensor de descarga	F4
14	Erro do sensor de pressão do topo	F5
15	Erro do sensor de temperatura da unidade externa	F6
16	Erro OVP (circuito de proteção contra sobretensão nas placas eletrônicas)	F7
17	Erro na placa principal da unidade externa e erro de comunicação do painel	F8
18	Erro no EEPROM da unidade externa	F9
19	Erro do sensor de recirculação (erro na válvula de 4 vias)	FA
20	Proteção de alta pressão	P2
21	Proteção contra deficiência de líquido	P3

22	Proteção contra sobrecarga na refrigeração	P4
23	Proteção contra descarga	P5
24	Proteção contra alta temperatura na unidade interna	P6
25	Proteção contra congelamento na área de refrigeração	P7
26	Proteção contra sobrecorrente	P8
27	Falha de sobre/baixo tensão no sistema CC	L0
28	Proteção contra sobrecorrente na corrente de fase do compressor	L1
29	Falha de desalinhamento no compressor	L2
30	Falha de fase no compressor	L3
31	Falha do módulo driver de controle de velocidade do compressor	L4
32	Proteção de hardware contra sobrecorrente do sistema de correção do fator de potência	L5
33	Proteção de software contra sobrecorrente do sistema de correção do fator de potência	L6
34	Proteção anormal no conversor analógico-digital na detecção de corrente	L7
35	Proteção anormal no conversor analógico-digital na detecção de corrente do sistema de correção do fator de potência	LC
36	Falha de detecção do motor CC devido à proteção anormal no conversor analógico-digital	Ld
37	Falha de desequilíbrio na resistência de derivação	L8
38	Falha do sensor de temperatura do controle de velocidade	L9
39	Falha na inicialização do compressor	LA
40	Erro de fase do motor CC do ventilador	LE
41	Proteção contra perda de passo no motor CC do ventilador	LF
42	Proteção do controle de velocidade do motor CC do ventilador	LH

## 17. Certificado de garantia

**A Garantia deste produto é de responsabilidade da Vertys.**

**A PRESENTE GARANTIA ANULA QUALQUER OUTRA ASSUMIDA POR TERCEIROS. NENHUMA PESSOA OU EMPRESA ESTÁ AUTORIZADA A FAZER EXCEÇÕES OU ASSUMIR COMPROMISSO EM NOME DA VERTYS.**

### **Atenção:**

Guarde sua Nota Fiscal, pois ela é parte integrante deste Certificado de Garantia. Este Certificado apenas será válido após o correto preenchimento de todos os dados solicitados no campo “Instalação do aparelho”, pelo Instalador Credenciado Vertys e deverão ser fornecidos sempre que solicitados.

A VERTYS solicita ao consumidor e ao instalador, a leitura prévia do manual de usuário e de instalação, para uma melhor utilização do produto e uma adequada instalação do mesmo.

A garantia tem início a partir da data de emissão da nota fiscal de venda do produto, contemplando o prazo legal de 90 (noventa) dias, conforme dispõe o artigo 26, inciso II, da Lei nº 8.078, de 1990, Código de Defesa do Consumidor.

O prazo de Garantia inicia-se a partir da data de emissão da nota fiscal de compra do aparelho, observando-se as seguintes disposições:

1- A garantia VERTYS abrange defeitos de fabricação em peças, partes e componentes, por um prazo de até 90 dias, conforme o Código de Defesa do Consumidor. Se o produto for instalado por uma assistência da rede autorizada VERTYS, e a instalação for comprovada por meio da nota de serviço, a garantia se estende para 36 meses (3 anos) para os demais componentes. Esta garantia é composta por 90 dias garantidos por lei e mais 2 anos e 9 meses contratuais, oferecidos como um benefício adicional.

Para o compressor, o prazo é de até 90 dias, conforme o Código de Defesa do Consumidor. Se o produto for instalado por uma assistência da rede autorizada VERTYS, e a instalação for comprovada por meio da nota de serviço, a garantia se estende para 120 meses (10 anos) para os demais componentes, ou seja, 9 anos e 9 meses adicionais.

2- Entende-se por garantia o reparo gratuito do aparelho e a reposição de peças que de acordo com o parecer do Assistente Técnico Autorizado VERTYS apresentem defeito técnico de fabricação. Tal garantia somente terá validade mediante apresentação da Nota Fiscal de venda do produto e da nota de serviço, quando este for credenciado VERTYS. É imprescindível, para o atendimento gratuito, que o aparelho esteja dentro do prazo estipulado acima.

3- Fica automaticamente cancelada a garantia em qualquer uma das condições abaixo:

- Danos provocados por acidentes tais como: queda, descarga elétrica, inundação, desabamento ou incêndio;
- Danos provocados por salinidade na unidade externa;
- Danos provocados por umidade, exposição à luz solar ou gordura na unidade interna;
- Remoção das etiquetas e logomarcas de identificação do produto;
- Uso em desacordo com as informações contidas no manual de instruções;
- Ligação do aparelho em tensão incorreta, excessiva ou sujeita a oscilações de tensão da rede elétrica;
- Ajuste interno ou conserto feito por pessoa não credenciada pela VERTYS, ou se for verificado sinais de violação de suas características originais;
- Se a Nota Fiscal de venda apresentar rasuras e/ou adulterações;
- Modificação das características originais de fábrica;
- Utilização de itens e/ou peças de reposição não originais VERTYS;
- Qualquer instalação diversa da recomendada pelo manual de instalação que acompanha o produto.
- O não cumprimento dos procedimentos de manutenção periódica, conforme previsto no manual de serviços e disponível em nosso website, implica na imediata perda da garantia do equipamento.

4- Não estão cobertos pela Garantia:

- Danos causados por avarias de transporte e movimentação incorreta;
- Quaisquer danos causados quando a instalação não for realizada por uma empresa ou técnico credenciado pela VERTYS;
- Despesas eventuais de transporte das unidades até a oficina;
- Despesas de locomoção do técnico para atendimento em domicílio quando o equipamento estiver fora do perímetro urbano da cidade sede da empresa credenciada pela VERTYS;
- Manutenção preventiva e periódica do produto, que inclui limpeza e troca de filtro de ar;
- Alterações nas características do produto;
- Qualquer reparo ou componente substituído após a data em que se encerra esta garantia. Eles serão cobrados integralmente do usuário.

## Instalação do aparelho

**Credenciado:**

**Nome do técnico legível:**

**Data da Instalação:**

**Nome do Cliente:**

**Modelo da unidade Evaporadora:**

**Nº de série:**

**Modelo da unidade condensadora:**

**Nº de série:**

**Nota fiscal:**

**Data de compra:**

**Pressão de trabalho:**

**Tensão:**

**Corrente:**

**Tipo e quantidade de gás utilizados:**

## Manutenção

**Credenciado:**

**Nome do técnico legível:**

**Data da Instalação:**

**Nome do Cliente:**

**Modelo da unidade Evaporadora:**

**Nº de série:**

**Modelo da unidade condensadora:**

**Nº de série:**

**Nota fiscal:**

**Data de compra:**

**Pressão de trabalho:**

**Tensão:**

**Corrente:**

**Data da última calibração do equipamento de medição** (se utilizado):

**Quantidade de gás recuperado** (se aplicável):

**Tipo de gás** (se aplicável):

REVISÃO	DATA	APROVADO	HISTÓRICO DE ALTERAÇÕES
001	05/06/25	Marcel C.	Padronização inicial do documento.
002	09/09/25	Nicolas C.	Ajuste da pág. 44 no diagrama de fiação. Ajuste da pág. 16-24 com a nova versão do manual do controle remoto Ajuste da pág. 42 na tabela de quantidade de fluído refrigerante adicionado ou reduz.
003	14/10/25	Marcel C.	Ajuste e padronização para modelos com eficiência 7.
004	27/01/26	Nicolas C.	Ajuste do diametro dos cabos de alimentação das paginas 47 e 48.
005	25/02/26	Marcel C.	Ajuste tabelas de eficiência 7.



[sac@ecosolys.com.br](mailto:sac@ecosolys.com.br)

